



# Распределительные шкафы любой конфигурации

Шкафы XL<sup>3</sup> 4000 имеют полностью модульную конструкцию, их можно соединять друг с другом в ряд или задними панелями и размещать в них любое оборудование на токи до 4000 А независимо от требуемого вида разделения



Шкаф XL<sup>3</sup> 4000 с аппаратами защиты Legrand

## ПОЗНАКОМЬТЕСЬ С НОВОЙ СЕРИЕЙ

- Шкаф:
  - 22 типоразмера по высоте: 2 м и 2,2 м
  - 3 типоразмера по ширине: 475, 725 или 975 мм
  - 3 типоразмера по глубине: 475, 725 или 975 мм
  - Степень защиты IP 30 или IP 55 (с дверью и уплотнением)
- Для размещения: оборудования на рейке DIN, аппаратов DMX<sup>3</sup>, DPX<sup>3</sup>, DPX-IS и Vistop на токи до 4000 А

Аппарат	Исполнение	Положение	Конфигурация	Выводы
<b>МОНТАЖ НА МОДУЛЬНОЙ РЕЙКЕ</b>				
DX3 < 63 A		вертикальное		
DX3 > 63 A		вертикальное		
Vistop 63 - 160 A	модульное	вертикальное		
DPX-IS 250	стационарное	вертикальное	с модульными аппаратами	передние или задние
<b>МОНТАЖ НА ПАНЕЛИ</b>				
DPX <sup>3</sup> 160 (Возможна комбинация с DPX <sup>3</sup> 250)	фиксиров.	вертикальное	без электродвигательного привода, установленного сбоку	передние
			с электродвигательным приводом, установленным сбоку	передние
			без электродвигательного привода, установленного спереди	передние или задние
			с электродвигательным приводом, установленным спереди	передние или задние
			с поворотной рукояткой	передние или задние
			в составе устройства ручного ввода резерва	передние или задние
	горизонтальное	вертикальное	-	передние или задние
			с или без электродвигательного привода, установленного спереди	передние или задние
			с или без электродвигательного привода, установленного спереди	передние или задние
			с поворотной рукояткой	передние или задние
			в составе устройства ручного или автоматического ввода резерва	передние или задние
			с или без электродвигательного привода, установленного спереди	передние или задние
выкатное	вертикальное	с или без электродвигательного привода, установленного спереди	передние или задние	
		с поворотной рукояткой	передние или задние	
		в составе устройства ручного или автоматического ввода резерва	передние или задние	
	горизонтальное	вертикальное	с или без электродвигательного привода, установленного спереди	передние или задние
			с или без электродвигательного привода, установленного спереди	передние или задние
			с поворотной рукояткой	передние или задние
DPX <sup>3</sup> 250 (Возможна комбинация с DPX <sup>3</sup> 160-125 с термомангнитным расцепителем)	фиксиров.	вертикальное	без электродвигательного привода, установленного сбоку	передние
			с электродвигательным приводом, установленным сбоку	передние
			без электродвигательного привода, установленного спереди	передние или задние
			с электродвигательным приводом, установленным спереди	передние или задние
			с поворотной рукояткой	передние или задние
			в составе устройства ручного ввода резерва	передние или задние
	горизонтальное	вертикальное	-	передние или задние
			с или без электродвигательного привода, установленного спереди	передние или задние
			с или без электродвигательного привода, установленного спереди	передние или задние
			с поворотной рукояткой	передние или задние
			в составе устройства ручного или автоматического ввода резерва	передние или задние
			с или без электродвигательного привода, установленного спереди	передние или задние
выкатное	вертикальное	с или без электродвигательного привода, установленного спереди	передние или задние	
		с поворотной рукояткой	передние или задние	
		в составе устройства ручного или автоматического ввода резерва	передние или задние	
	горизонтальное	вертикальное	с или без электродвигательного привода, установленного спереди	передние или задние
			с или без электродвигательного привода, установленного спереди	передние или задние
			с поворотной рукояткой	передние или задние
DPX-IS 250	фиксиров.	вертикальное	только в центральном положении	передние или задние
		горизонтальное	1 или 2 аппарата	передние или задние
		вертикальное	1 аппарат	передние или задние

1: Кат. №№ 4 210 73/74 для DPX<sup>3</sup> с блоком дифференциального тока

XL <sup>3</sup> 4000 - 24 модуля								XL <sup>3</sup> 4000 - 36 модулей			
Подкладка	Устройство фиксации	Пластина	Металлическая лицевая панель				Устройство фиксации	Пластина	Металлическая лицевая панель		
			Высота, мм	На 1/4 оборота	На винтах	Замок			Высота, мм	На винтах	
	0 206 01	-	150	0 208 00	0 209 00	-	0 206 51	-	150	0 209 50	
	0 206 01	-	200	0 208 01	0 209 01	0 212 09	0 206 51	-	200	0 209 51	
	0 206 01	-	200	0 208 01	0 209 01	0 212 09	0 206 51	-	200	0 209 51	
	0 206 01	0 262 39	300	0 208 10	0 209 10	-	0 206 51	0 262 39	300	0 209 60	
-	-	0 206 11 + 4 210 71/73 <sup>(1)</sup>	300	0 208 10	0 209 10	-	-	0 206 61 + 4 210 71/73 <sup>(1)</sup>	300	0 209 60	
-	-	0 206 11 + 4 210 68	300	0 208 10	0 209 10	-	-	0 206 61 + 4 210 68	300	0 209 60	
0 207 50	0 207 90	0 207 49	300	0 208 10	0 209 10	-	0 207 61	0 207 49	300	0 209 60	
-	0 207 90	0 207 49	300	0 208 10	0 209 10	-	0 207 61	0 207 49	300	0 209 60	
-	-	0 206 08 + 4 210 71/73 <sup>(1)</sup>	300	0 208 05	0 209 05	-	-	-	-	-	
0 207 50	0 207 90	0 207 49	300	0 208 05	0 209 05	-	0 207 61	0 207 49	300	0 209 65	
-	-	0 206 11 + 4 210 58	300	0 208 10	0 209 10	-	-	-	-	-	
0 207 50	0 206 63	0 206 71	300	0 208 10	0 209 10	-	-	-	-	-	
-	-	0 206 13 + 4 210 58	300	0 208 10	0 209 10	-	-	-	-	-	
-	0 206 63	0 206 71	300	0 208 10	0 209 10	-	-	-	-	-	
-	-	0 206 15	150	0 208 13	0 209 13	-	-	-	-	-	
-	-	0 207 94	150	0 208 13	0 209 13	-	-	-	-	-	
0 207 50	0 207 91	0 207 59	400	-	-	0 212 11	-	-	-	-	
	0 207 91	0 207 59	400	-	-	0 212 08	-	-	-	-	
0 207 50	0 206 69	0 206 81	400	-	-	0 212 11	-	-	-	-	
	-	0 207 95	200	-	-	0 212 13	-	-	-	-	
-	-	0 206 11 + 4 210 72/74 <sup>(1)</sup>	300	0 208 10	0 209 10	-	-	0 206 61 + 4 210 72/74 <sup>(1)</sup>	300	0 209 60	
-	-	0 206 11 + 4 210 69	300	0 208 10	0 209 10	-	-	0 206 61 + 4 210 69	300	0 209 60	
-	0 207 90	0 207 64	300	0 208 10	0 209 10	-	0 207 61	0 207 49	300	0 209 60	
0 207 50	0 207 90	0 207 64	300	0 208 10	0 209 10	-	0 207 61	0 207 49	300	0 209 60	
0 207 50	-	0 206 08 + 4 210 72/74 <sup>(1)</sup>	300	0 208 05	0 209 05	-	-	-	-	-	
0 207 50	0 207 90	0 207 64	300	0 208 05	0 209 05	-	0 207 61	0 207 49	300	0 209 65	
-	-	0 206 11 + 4 210 58	300	0 208 10	0 209 10	-	-	-	-	-	
0 207 50	0 206 63	0 206 73	300	0 208 10	0 209 10	-	-	-	-	-	
-	-	0 206 13 + 4 210 58	300	0 208 10	0 209 10	-	-	-	-	-	
-	0 206 63	0 206 73	300	0 208 10	0 209 10	-	-	-	-	-	
-	-	0 206 17	200	0 208 17	0 209 17	-	-	-	-	-	
-	-	0 207 96	200	0 208 17	0 209 17	-	-	-	-	-	
0 207 50	0 207 91	0 207 69	400	-	-	0 212 11	-	-	-	-	
	0 207 91	0 207 69	400	-	-	0 212 08	-	-	-	-	
0 207 50	0 206 69	0 206 83	400	-	-	0 212 11	-	-	-	-	
	-	0 207 97	200	-	-	0 212 13	-	-	-	-	
	-	0 206 05	300	0 208 10	0 209 10	-	-	0 206 55	300	0 209 60	
	-	0 206 05	300	0 208 06	0 209 06	-	-	0 206 55	300	0 209 60	
	-	0 206 18	300	-	0 209 18	-	-	-	-	-	

## Выбор оборудования для XL<sup>3</sup> 4000

Аппарат	Исполнение	Положение	Конфигурация	Выводы	Поворотная рукоятка / электродвигательный привод	
<b>МОНТАЖ НА ПЛАСТИНЕ</b>						
DPX <sup>3</sup> 630	стационарное	вертикальное	1-3 аппарата без блока дифф. тока	передние	-	
			1-3 аппарата без блока дифф. тока	передние или задние	с или без рукоятки или привода	
			1-3 аппарата с блоком дифф. тока	передние	-	
			1-3 аппарата с блоком дифф. тока	передние или задние	с или без рукоятки или привода	
		горизонтальное	с или без блока дифф. тока	передние	-	
			с или без блока дифф. тока	передние или задние	с или без рукоятки или привода	
	втычное	вертикальное	1-2 аппарата без блока дифф. тока	передние или задние	с или без рукоятки или привода	
			1-2 аппарата без блока дифф. тока	передние или задние	с или без рукоятки или привода	
		горизонтальное	с или без блока дифф. тока	передние или задние	с или без рукоятки или привода	
			без блоков дифф. тока	передние или задние	с или без поворотной рукоятки	
			без блока дифф. тока	передние или задние	с электродвигательным приводом	
			с блоком дифф. тока	передние или задние	с или без поворотной рукоятки	
	выкатное	горизонтальное	с или без блока дифф. тока	передние или задние	с или без поворотной рукоятки	
			с или без блока дифф. тока	передние или задние	с электродвигательным приводом	
		вертикальное	устройства ввода резерва	передние или задние	с электродвигательным приводом	
			устройства ввода резерва	передние или задние	-	
		горизонтальное	устройства ввода резерва	передние или задние	с электродвигательным приводом	
			устройства ввода резерва	передние или задние	-	
DPX-IS 630	стационарное	вертикальное	только аппарат	передние или задние	-	
		горизонтальное	только аппарат	передние или задние	-	
DPX-IS 1600	стационарное	вертикальное	только аппарат	передние выводы	-	
			только аппарат	задние выводы	-	
		горизонтальное	только аппарат	-	-	
DPX <sup>3</sup> 1600	стационарное	вертикальное	без блока дифф. тока	передние выводы	-	
			без блока дифф. тока	передние выводы	с поворотной рукояткой или с электродвигательным приводом	
			без блока дифф. тока	задние выводы	-	
			без блока дифф. тока	задние выводы	с поворотной рукояткой или с электродвигательным приводом	
			горизонтальное	без блока дифф. тока	передние выводы	-
				без блока дифф. тока	передние выводы	с электродвигательным приводом
		без блока дифф. тока		задние выводы	с электродвигательным приводом	
		без блока дифф. тока		передние или задние	-	
		горизонтальное	без блока дифф. тока	передние или задние	с поворотной рукояткой или с электродвигательным приводом	
			устройства ввода резерва	передние или задние	-	
			устройства ввода резерва	передние или задние	с электродвигательным приводом	
			выкатное	вертикальное	без блока дифф. тока	передние выводы
	без блока дифф. тока				передние выводы	с поворотной рукояткой или с электродвигательным приводом
	горизонтальное			без блока дифф. тока	задние выводы	-
		без блока дифф. тока		задние выводы	с поворотной рукояткой или с электродвигательным приводом	
		устройства ввода резерва		задние выводы	-	
		устройства ввода резерва		задние выводы	с электродвигательным приводом	
	DMX <sup>3</sup> 1600	стационарное	вертикальное	только аппарат	задние выводы	-
выкатное		только аппарат		задние выводы	-	
стационарное		2 аппарата в ряд		задние выводы	-	
выкатное		2 аппарата в ряд		задние выводы	-	
DMX <sup>3</sup> 2500, N/H/L, 3П DMX <sup>3</sup> 2500, N/H, 4П	стационарное	вертикальное	только аппарат	задние выводы	-	
	выкатное		только аппарат	задние выводы	-	
DMX <sup>3</sup> -L 2500 4П	стационарное	вертикальное	только аппарат	задние выводы	-	
	выкатное		только аппарат	задние выводы	-	
DMX <sup>3</sup> 4000, N/H/L, 3П	стационарное	вертикальное	только аппарат	задние выводы	-	
	выкатное		только аппарат	задние выводы	-	
DMX <sup>3</sup> -L 4000, N/H/L, 4П	стационарное	вертикальное	только аппарат	задние выводы	-	
	выкатное		только аппарат	задние выводы	-	

1: При монтаже электродвигательного привода подкладка не нужна  
2: Набор из двух подкладок в случае регулируемых пластин

Подкладка	XL <sup>3</sup> 4000 - 24 модуля						XL <sup>3</sup> 4000 - 36 модулей				
	Устройство фиксации	Пластина	Металлическая лицевая панель				Устройство фиксации	Пластина	Металлическая лицевая панель		
			Высота, мм	На 1/4 оборота	На винтах	Замок			Высота, мм	На винтах	Замок
	-	0 206 20	400	0 208 20	0 209 20	-	-	0 206 70	400	0 209 70	-
0 207 50 <sup>(1)</sup>	0 207 20	0 207 85	400	0 208 20	0 209 20	-	0 207 70	0 207 85	400	0 209 70	-
	-	0 206 22	600	0 208 22	0 209 22	-	-	0 206 72	600	0 209 72	-
0 207 50 <sup>(1)</sup>	0 207 22	0 207 86	600	0 208 22	0 209 22	-	0 207 72	0 207 86	600	0 209 72	-
	-	0 206 23	300	0 208 23	0 209 21	-	-	-	-	-	-
	-	0 207 93	300	-	0 209 23	-	-	-	-	-	-
0 207 50 <sup>(1)</sup>	-	0 210 66	400	-	0 210 67	-	-	-	-	-	-
0 207 50 <sup>(1)</sup>	-	0 210 73	600		0 210 76						
	0 210 60	0 210 62	400	-	-	0 210 64	-	-	-	-	-
-	0 210 61	0 210 63	400	-	-	0 210 65	-	-	-	-	-
	-	0 207 98	300	-	-	0 212 17	-	-	-	-	-
0 207 50	0 210 60	0 210 62	400	-	-	0 210 70	-	-	-	-	-
0 207 50	0 210 60	0 210 62	400	-	-	0 210 72	-	-	-	-	-
0 207 50	0 210 61	0 210 63	600	-	-	0 210 71	-	-	-	-	-
	-	0 207 98	300	-	-	0 212 18	-	-	-	-	-
	-	0 207 98	300	-	-	0 212 19	-	-	-	-	-
0 207 50	-	0 210 66	400	-	-	0 210 69	-	-	-	-	-
0 207 50	-	0 210 66	400	-	-	0 210 68	-	-	-	-	-
0 207 50	-	0 210 73	600	-	-	0 210 75	-	-	-	-	-
0 207 50	-	0 210 73	600	-	-	0 210 76	-	-	-	-	-
	-	0 206 07	300	0 208 07	0 209 07	-	-	0 206 57	300	0 209 57	-
	-	0 206 19	300	-	0 209 19	-	-	-	-	-	-
	-	0 211 00	400	-	0 211 13	-	-	-	-	-	-
	-	0 211 06	400	-	0 211 13	-	-	-	-	-	-
	-	0 211 00	400	-	0 208 36	-	-	-	-	-	-
	-	0 211 00	400	0 211 10	0 211 11	-	-	0 211 02	400	0 211 12	-
0 207 50 <sup>(1)(2)</sup>	-	0 211 04	400	-	0 211 14	-	-	-	-	-	-
0 207 50 <sup>(1)(2)</sup>	-	0 211 06	400	0 211 10	0 211 11	-	-	0 211 03	400	0 211 12	-
0 207 50 <sup>(1)(2)</sup>	-	0 211 06	400	-	0 211 14	-	-	-	-	-	-
	-	0 211 00	400	0 208 34	0 209 34	-	-	0 206 80	400	0 209 84	-
	-	0 211 00	400	-	0 209 36	-	-	-	-	-	-
	-	0 211 00	400	-	0 209 35	-	-	-	-	-	-
0 207 50 <sup>(1)(2)</sup>	-	0 207 36	400	0 208 34	0 209 34	-	-	-	-	-	-
0 207 50 <sup>(1)(2)</sup>	-	0 207 36	400	-	0 209 35	-	-	-	-	-	-
	-	0 206 86	800	-	0 209 86	-	-	-	-	-	-
	-	0 206 86	800	-	0 209 87	-	-	-	-	-	-
	-	0 211 05	400	-	-	0 211 15	-	-	-	-	-
	-	0 211 05	400	-	-	0 211 16	-	-	-	-	-
	-	0 207 35	400	-	-	0 212 34	-	-	-	-	-
	-	0 207 35	400	-	-	0 212 35	-	-	-	-	-
	-	0 206 87	800	-	-	0 212 34 x 2	-	-	-	-	-
	-	0 206 87	800	-	-	0 212 35 x 2	-	-	-	-	-
	0 207 80	-	600	-	-	0 210 84	0 207 81	-	600	-	0 210 86
	0 207 80	-	600	-	-	0 210 85	0 207 81	-	600	-	0 210 87
	-	-	-	-	-	-	0 207 81	-	600	-	0 210 88
	-	-	-	-	-	-	0 207 81	-	600	-	0 210 89
	0 207 51	-	600	-	-	0 209 38	0 207 52	-	600	-	0 209 48
	0 207 53	-	600	-	-	0 209 38	0 207 54	-	600	-	0 209 48
	0 207 51	-	600	-	-	0 209 39	0 207 52	-	600	-	0 209 48
	0 207 53	-	600	-	-	0 209 39	0 207 54	-	600	-	0 209 48
	0 207 51	-	600	-	-	0 209 38	0 207 52	-	600	-	0 209 48
	0 207 53	-	600	-	-	0 209 38	0 207 54	-	600	-	0 209 48
	0 207 51	-	600	-	-	0 209 39	0 207 52	-	600	-	0 209 48
	0 207 53	-	600	-	-	0 209 39	0 207 54	-	600	-	0 209 48

Кат №, выделенные красным: Новая продукция

# XL<sup>3</sup> 4000

## сборные распределительные шкафы и секции

Шкафы		Комплект монтажный: «крыша+основание»	Каркасные цоколи	Цоколи	Функционал. стойки	Монтажные стойки (опорные рамы для лицевых панелей)		Внутренние траверсы кабельной секции	Наружные панели-кабельной секции	Задние панели	Боковые панели	Двери			
Шир. x Глуб. (мм)	Высота (мм)					фиксир.	поворотн.					Металлич.	Остекл.	Металлич.	Остекл.
725 x 475 	2000	0 205 04	0 205 00	0 205 14	0 205 12	0 205 58	0 205 68	-	-	0 205 42	0 205 41	0 205 54	0 205 64	0 205 74	0 205 84
	2200														
725 x 725 	2000	0 205 05	0 205 00	0 205 15	0 205 13	0 205 58	0 205 68	-	-	0 205 42	0 205 42	0 205 54	0 205 64	0 205 74	0 205 84
	2200														
725 x 975 	2000	0 205 06	0 205 00	0 205 18	0 205 13	0 205 58	0 205 68	-	-	0 205 42	0 205 43	0 205 54	0 205 64	0 205 74	0 205 84
	2200														
975 x 475 	2000	0 205 07	0 205 00	0 205 17	0 205 12	0 205 58	0 205 69	-	-	0 205 43	0 205 41	0 205 57	0 205 67	0 205 77	0 205 87
	2200														
975 x 475 	2000	0 205 07	0 205 00	0 205 17	0 205 16	0 205 59	0 205 79	0 205 21	0 205 47	0 205 43	0 205 41	0 205 57	0 205 67	0 205 77	0 205 87
	2200														
975 x 725 	2000	0 205 08	0 205 00	0 205 18	0 205 13	0 205 58	0 205 69	-	-	0 205 43	0 205 42	0 205 57	0 205 67	0 205 77	0 205 87
	2200														
975 x 725 	2000	0 205 08	0 205 00	0 205 18	0 205 16	0 205 59	0 205 79	0 205 22	0 205 47	0 205 43	0 205 42	0 205 57	0 205 67	0 205 77	0 205 87
	2200														
975 x 975 	2000	0 205 09	0 205 00	0 205 19	0 205 13	0 205 58	0 205 69	-	-	0 205 43	0 205 43	0 205 57	0 205 67	0 205 77	0 205 87
	2200														
975 x 975 	2000	0 205 09	0 205 00	0 205 19	0 205 16	0 205 59	0 205 79	0 205 23	0 205 47	0 205 43	0 205 43	0 205 57	0 205 67	0 205 77	0 205 87
	2200														

Кабельные секции		Комплект монтажный: «крыша+основание»	Каркасные цоколи	Цоколи	Наружные панели	Задние панели	Боковые панели	Двери
Шир. x Глуб. (мм)	Высота (мм)							
475 x 475 	2000	0 205 01	0 205 00	0 205 11	0 205 48	0 205 41	0 205 41	0 205 71
	2200							
475 x 725 	2000	0 205 02	0 205 00	0 205 14	0 205 48	0 205 41	0 205 42	0 205 71
	2200							
475 x 975 	2000	0 205 03	0 205 00	0 205 17	0 205 48	0 205 41	0 205 43	0 205 71
	2200							

(1) С интегрированной кабельной секцией

XL<sup>3</sup> 4000

## Шкафы и сборные кабельные каналы, компоненты



0 205 12

Состав комплекта:

- опорная стойка, кат. № 0 205 00;
- верхняя панель и основание, кат. № 0 205 03/06/09;
- цоколь, кат. № 0 205 17/18/19;
- функциональные стойки, кат. № 0 205 13/16;
- промежуточная стойка, кат. № 0 205 20.

IP 30 – IK 07

IP 55 - IK 08 с дверью и комплект для уплотнения при объединении нескольких шкафов

В состав комплекта входит верхняя панель, опорные стойки, функциональные стойки, задняя и боковая панели RAL 7035 (цоколь RAL 7004). Высота снаружи: 2000 или 2200 мм

Вместимость: 24 модуля (шкафы шириной 725 или 975 с внутренними кабельными каналами), 36 модулей (шкафы шириной 975)

Полезная высота оперативной панели 1800 мм (только 1700 мм в случае использования опорной шарнирной рамы) или 2000 мм

Упак.	Кат. №	<b>Сборные металлические шкафы и кабельные секции</b>		
		<b>Опорные стойки</b>		
		Прикрепляются к верхней панели и основанию		
		На этих стойках закрепляются задняя и боковые панели		
1	0 205 00   0 208 50	Комплект из 4 стоек		
		<b>Промежуточная стойка</b>		
1	0 205 20   0 208 51	Прикрепляется к верхней панели и основанию шкафа		
		<b>Верхняя панель и основание шкафа</b>		
		Оснащены панелями для ввода кабеля		
		Служат для закрепления опорных стоек		
		Ширина.		
		Глубина, мм	Снаружи, мм	Полезная, мм
1	0 205 04	475	725	600
1	0 205 05	725	725	600
1	0 205 07	475	975	850
1	0 205 08	725	975	850
1	0 205 06	975	725	600
1	0 205 09	975	975	850
		<b>Верхняя панель и основание для кабельной секции</b>		
		Оснащены панелями для ввода кабеля		
		Служат для закрепления опорных стоек		
1	0 205 01	475	475	350
1	0 205 02	725	475	350
1	0 205 03	975	475	350
		<b>Задняя и боковые панели</b>		
		Винтовое крепление		
1	0 205 41   0 208 57	Ширина 475 мм		
1	0 205 42   0 208 58	Ширина 725 мм		
1	0 205 43   0 208 59	Ширина 975 мм		
		<b>Уплотнители</b>		
1	0 205 61   0 208 31	IP 30 ширина 475 мм		
1	0 205 62   0 208 32	IP 30 ширина 725 мм		
1	0 205 63   0 208 33	IP 30 ширина 975 мм		
1	0 205 65   0 208 47	IP 55 накладка (используется в случае объединения)		
		<b>Цоколи, устанавливаемые встык</b>		
		Ширина (мм)	Глубина (мм)	
1	0 205 11	475	475	
1	0 205 14	725	475	
1	0 205 15	725	725	
1	0 205 17	975	475	
1	0 205 18	975	725	
1	0 205 19	975	975	

Упак.	Кат. №	<b>Компоненты</b>		
		<b>Функциональные стойки</b>		
		Комплект из 2 функциональных стоек		
		Служат для закрепления компонентов, используемых для монтажа (пластины, рейки и т.д.)		
		Для XL <sup>3</sup> высотой, мм		
1	0 205 12   0 208 52	2000	2200	
1	0 205 13   0 208 53			Функциональные стойки уменьшенного размера, для шкафов глубиной 475 мм
1	0 205 16   0 208 54			Функциональные стойки для шкафов без кабельной секции
1	0 205 16   0 208 54			Функциональные стойки для шкафов с кабельной секцией
		<b>Опорные рамы для лицевых панелей</b>		
1	0 205 58   0 208 55	Фиксируемые для шкафов шириной 725 мм или шкафов шириной 975 мм без внутренней кабельной секции		
1	0 205 59   0 208 56	Фиксируемые для шкафов шириной 975 мм с внутренней кабельной секцией		
1	0 205 68	Шарнирные для шкафов шириной 725 мм		
1	0 205 69	Шарнирные для шкафов шириной 975 мм без внутренней кабельной секции		
1	0 205 79	Шарнирные для шкафов шириной 975 мм с внутренней кабельной секцией		
		<b>Накладки для функциональных стоек</b>		
1	0 207 50	Для монтажа аппаратов DPX на крепежные приспособления или регулируемые пластины		
		<b>Траверы, жестко закрепляемые</b>		
		Закрепляются на опорных стойках		
		Необходимы для организации внутренней кабельной секции		
1	0 205 21	Комплект из 2 поперечин длиной 350 мм		
1	0 205 22	Комплект из 2 поперечин длиной 600 мм		
1	0 205 23	Комплект из 2 поперечин длиной 850 мм		
		<b>Регулируемые траверы</b>		
		Закрепляются на опорных стойках		
		Служат в качестве держателей сборных шин		
1	0 205 51	Комплект из 2 поперечин длиной 350 мм		
1	0 205 52	Комплект из 2 поперечин длиной 600 мм		
1	0 205 53	Комплект из 2 поперечин длиной 850 мм		
		<b>Компоненты для рамы малого размера</b>		
2	0 205 30	Комплект из четырех уголков для создания двойной рамы малого размера для установки стоек уменьшенного размера, Кат. № 0 205 12		
1	0 205 31	Комплект из 2 жестко закрепляемых поперечин длиной 350 мм		
1	0 205 32	Комплект из 2 жестко закрепляемых поперечин длиной 600 мм		
		<b>Передние панели, шарнирные и запираемые на замок</b>		
1	0 205 47   0 208 66	Для внутренней кабельной секции		
1	0 205 48   0 208 67	Для внешней кабельной секции		

# XL<sup>3</sup> 4000

двери и аксессуары



0 205 77



0 205 29

Упак	Кат. №	
	Высота (мм)	
	2000	2200
1	0 205 54	0 208 61
1	0 205 57	0 208 62
1	0 205 64	0 208 63
1	0 205 67	0 208 64
1	0 205 71	0 208 65
1	0 205 74	
1	0 205 77	
1	0 205 84	
1	0 205 87	

### Реверсивные двери

Поставляются с ручками  
Сменные дверные замки заказываются отдельно  
Могут монтироваться спереди, сзади и сбоку

### Выгнутая металлич.

Ширина 725 мм  
Ширина 975 мм

### Выгнутая стеклян.

Ширина 725 мм  
Ширина 975 мм

### Плоская металлич.

Ширина 475 мм  
Ширина 725 мм  
Ширина 975 мм

### Плоская стеклян.

Ширина 725 мм  
Ширина 975 мм

### Аксессуары

#### Аксессуары для сборки

1	0 205 86	Набор винтов
1	0 205 88	Комплект из 2 Г-образных пластин
1	0 205 89	Комплект из 2 пластин
1	0 205 85	Набор уплотнителей IP 55
1	0 205 10	Набор для соединения цоколя

#### Подъемные кольца

1	0 205 82	Комплект из 4 колец
---	----------	---------------------

#### Вентиляция

1	0 205 44	Вентиляционные панели для цоколя шириной 725
1	0 205 45	Вентиляционные панели для цоколя шириной 975
1	0 205 46	Втулка для приподнимания крыши

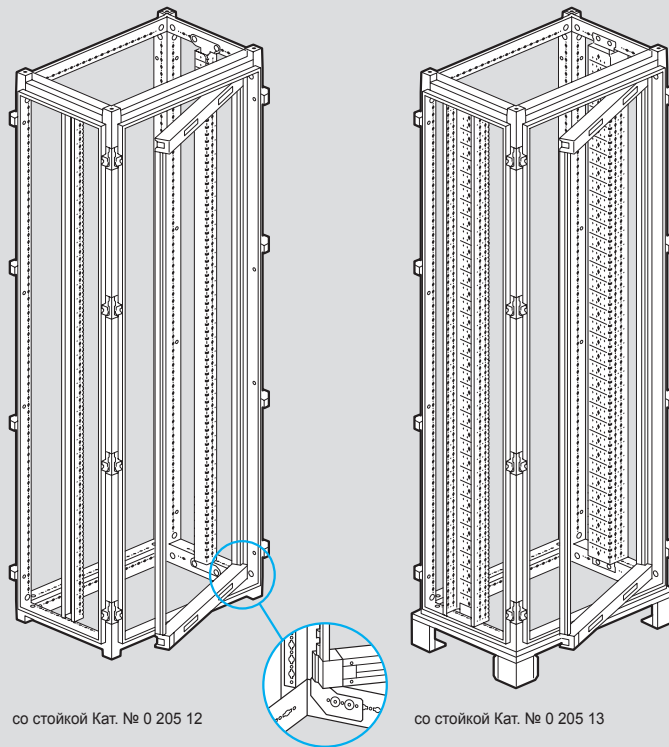
#### Усилитель крыши для ввода синопровода Legrand серии Zucchini SCP

1	0 205 29	Для придания прочности крыше шкафа Поставляется с 2 траверсами для элемента подачи питания Zucchini
---	----------	--

# XL<sup>3</sup> 4000

распределительные шкафы

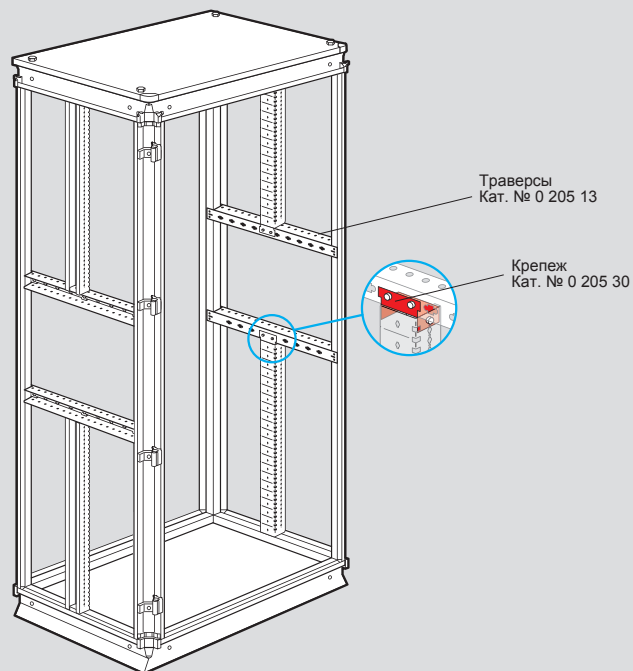
### Поворотные рамы



со стойкой Кат. № 0 205 12

со стойкой Кат. № 0 205 13

### Двойное шасси

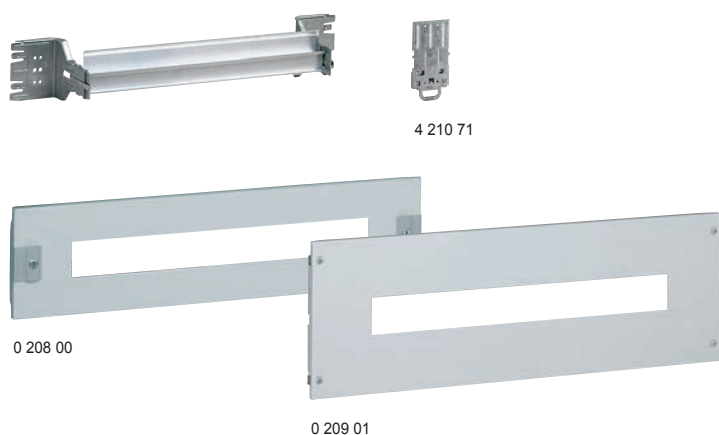


Траверсы Кат. № 0 205 13

Крепеж Кат. № 0 205 30

**XL<sup>3</sup> 4000**

оборудование для монтажа модульных аппаратов Vistop (до 160 A), DPX<sup>3</sup> 160, DPX<sup>3</sup> 250 и DPX-IS 250 на рейку DIN

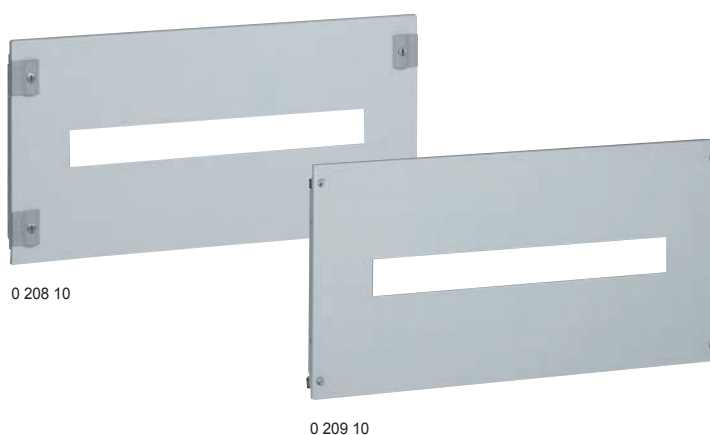


Упак.	Кат. №	Крепление на рейки DIN
		<b>Рейки DIN</b> В комплект входит алюминиевая профилированная рейка и два крепежных уголка для закрепления в двух положениях Возможна установка распределительных блоков НХ <sup>3</sup> 125 А Обеспечивают крепление аппаратов DPX <sup>3</sup> с помощью пластин-переходников под DIN рейку Закрепляются на монтажных стойках в шкафах XL <sup>3</sup> 800 и 4000
1	24 модуля 0 206 01   36 модулей 0 206 51	<b>Переходники для монтажа аппаратов DPX<sup>3</sup> на рейку DIN</b> Обеспечивают монтаж аппаратов DPX <sup>3</sup> на алюминиевую рейку DIN, установленную на плату Кат. № 0 206 11/61
1	4 210 71	Для аппаратов DPX <sup>3</sup> 160 без бокового электродвигательного привода
1	4 210 73	Для аппарата DPX <sup>3</sup> 160 с блоком диф. защиты, без бокового электродвигательного привода
1	4 210 68	Для всех аппаратов DPX <sup>3</sup> 160 с боковым электродвигательным приводом
1	4 210 72	Для аппаратов DPX <sup>3</sup> 250 без бокового электродвигательного привода
1	4 210 74	Для аппарата DPX <sup>3</sup> 250 с блоком диф. защиты, без бокового электродвигательного привода
1	4 210 69	Для всех аппаратов DPX <sup>3</sup> 250 с боковым электродвигательным приводом
		<b>Переходники для монтажа аппаратов DPX-IS 250 на рейку DIN</b> Обеспечивают монтаж аппаратов на алюминиевую рейку DIN, установленную на плату Кат. № 0 206 11/61
1	0 262 39	Для аппарата DPX-IS 250
		<b>Подкладка на рейку</b> Используется для компенсации разности размеров модульных аппаратов и аппаратов DPX <sup>3</sup> 160/250 и DPX-IS 250, установленных на рейки Кат. № 0 206 01/51 или плату Кат. № 0 206 11/61
1	4 052 26	Для 20 модулей
		<b>Металлические лицевые панели</b>
1	24 модуля 0 208 00 <sup>1</sup>   36 модулей 0 209 00 <sup>2</sup>	<b>Для модульных аппаратов</b> С замками на 1/4 оборота С невыпадающими винтами
1	0 208 01 <sup>1</sup>   1	<b>Для аппаратов Vistop до 160 А</b> С замками на 1/4 оборота С невыпадающими винтами
1	0 209 01 <sup>2</sup>   0 209 51 <sup>2</sup>	<b>Для аппаратов DPX<sup>3</sup> и DPX-IS 250</b> С замками на 1/4 оборота С невыпадающими винтами

1: монтаж и опломбирование  
2: шарниры Кат. № 0 209 59 заказываются отдельно

**XL<sup>3</sup> 4000**

оборудование для монтажа аппаратов DPX-IS 250, 630 и 1600 на платы



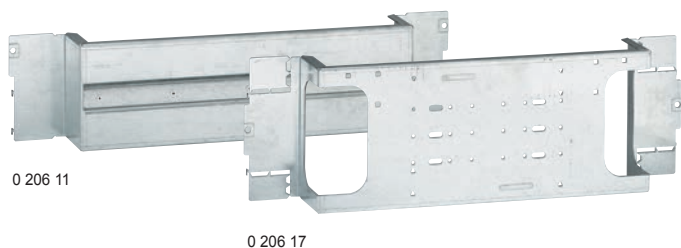
Упак.	Кат. №	Монтажные платы для DPX-IS
		<b>Непосредственное крепление на монтажных стойках</b> <b>Фиксированные монтажные платы для аппаратов в вертикальном положении</b> Для 1 или 2 аппаратов DPX-IS 250 с выводами переднего или заднего присоединения Для 1 аппарата DPX-IS 630 с выводами переднего или заднего присоединения Для 1 аппарата DPX-IS 1600 или 1 DPX <sup>3</sup> 1600 с выводами переднего присоединения Для 1 аппарата DPX-IS 1600 или 1 DPX <sup>3</sup> 1600 с выводами заднего присоединения
1	24 модуля 0 206 05   36 модулей 0 206 55	
1	0 206 07   0 206 57	
1	0 211 00	
1	0 211 06   0 211 03	
1	0 206 18	
1	0 206 19	
		<b>Металлические лицевые панели</b>
1	24 модуля 0 208 10 <sup>2</sup>   36 модулей 0 209 10 <sup>1</sup>	<b>Для 1 аппарата DPX-IS 250 в вертикальном положении</b> С замками на 1/4 оборота С невыпадающими винтами
1	0 208 06 <sup>2</sup>   1	<b>Для 2 аппаратов DPX-IS 250 в вертикальном положении</b> С замками на 1/4 оборота С невыпадающими винтами
1	0 209 06 <sup>1</sup>   0 209 60 <sup>1</sup>	
1	0 209 18   1	<b>Для 1 аппарата DPX-IS 250 в горизонтальном положении</b> С невыпадающими винтами
1	0 208 07 <sup>2</sup>   1	<b>Для 1 аппарата DPX-IS 630 в вертикальном положении</b> Не допускается установка крышек для ограждения выводов Кат. № 0 262 45 С замками на 1/4 оборота С невыпадающими винтами
1	0 209 07 <sup>1</sup>   0 209 57 <sup>1</sup>	
1	0 209 19   1	<b>Для 1 аппарата DPX-IS 630 в горизонтальном положении</b> С невыпадающими винтами
1	24 модуля 0 211 13 <sup>2</sup>   1	<b>Для 1 аппарата DPX-IS 1600 в вертикальном положении</b> С невыпадающими винтами

1: монтаж и опломбирование  
2: шарниры Кат. № 0 209 59 заказываются отдельно



### XL<sup>3</sup> 4000

оборудование для монтажа аппаратов DPX<sup>3</sup> 160 и DPX<sup>3</sup> 250 на монтажную плату



0 206 11

0 206 17



0 208 10

0 209 10

#### Монтажные платы для аппаратов DPX<sup>3</sup> стационарного исполнения, с выводами переднего присоединения

Упак.	Кат. №	24 модуля	36 модулей
1	0 206 11	0 206 61	0 206 61
1	0 206 08		
1	0 206 13		
1	0 206 15		
1	0 206 17		

Непосредственное крепление на монтажных стойках

**Аппараты в вертикальном положении**

Монтажная плата, оснащенная рейкой DIN для монтажа аппарата DPX<sup>3</sup>, снабженного переходником для крепления на рейку Кат. № 4 210 68/69/71/72 или с пластиной для устройства ручного ввода резервного электропитания Кат. № 4 210 58

Плата для аппарата DPX<sup>3</sup>, оснащенного поворотной рукояткой для непосредственного управления, с переходником Кат. № 4 210 68/69

Плата для устройства ввода резервного электропитания с моторным приводом, с переходником Кат. № 4 210 58

#### Аппараты в горизонтальном положении

Для защиты выреза, используемого для ввода кабелей, следует использовать уплотнитель Кат. № 0 202 40

Для 1 аппарата DPX<sup>3</sup> 160  
Для 1 аппарата DPX<sup>3</sup> 250

Для аппарата DPX<sup>3</sup> в вертикальном положении без поворотной рукоятки для непосредственного управления

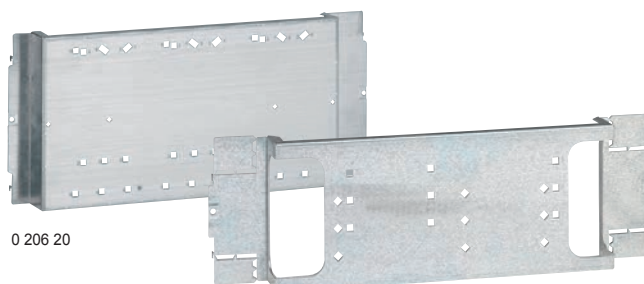
Для аппарата DPX<sup>3</sup> в вертикальном положении с поворотной рукоятки для непосредственного управления

Для аппарата DPX<sup>3</sup> 160  
Для аппарата DPX<sup>3</sup> 250

1: монтаж и опломбирование  
2: шарниры Кат. № 0 209 59 заказываются отдельно

### XL<sup>3</sup> 4000

оборудование для монтажа аппаратов DPX<sup>3</sup> 630 и DPX<sup>3</sup> 1600 на фиксированной монтажной плате



0 206 20

0 206 24

#### Платы для аппаратов DPX<sup>3</sup> стационарного исполнения с выводами переднего присоединения

Упак.	Кат. №	24 модуля	36 модулей
1	0 206 20 <sup>1</sup>	0 206 70	0 206 70
1	0 206 22 <sup>1</sup>		
1	0 211 00	0 211 02	
1	0 206 23		
1	0 211 00	0 211 02	

#### Лицевые металлические панели для аппаратов в вертикальном положении

Упак.	Кат. №	24 модуля	36 модулей	Высота
1	0 208 20 <sup>2</sup>	0 209 70 <sup>3</sup>		400
1	0 208 22 <sup>2</sup>	0 209 72 <sup>3</sup>		600
1	0 211 10 <sup>2</sup>	0 211 12 <sup>3</sup>		400

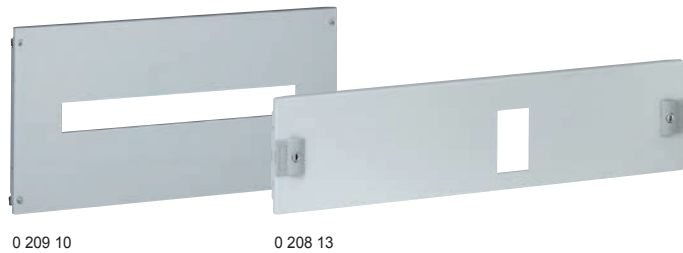
#### Лицевые металлические панели для аппаратов в горизонтальном положении

Упак.	Кат. №	24 модуля	36 модулей	Высота
1	0 208 23 <sup>2</sup>	0 209 21 <sup>3</sup>		300
1	0 209 23 <sup>3</sup>			300
1	0 208 34 <sup>2</sup>	0 209 84 <sup>3</sup>		400

1: возможность установки 2 аппаратов DPX<sup>3</sup> 630 4П  
2: монтаж и опломбирование  
3: шарниры Кат. № 0 209 59 заказываются отдельно

XL<sup>3</sup> 4000

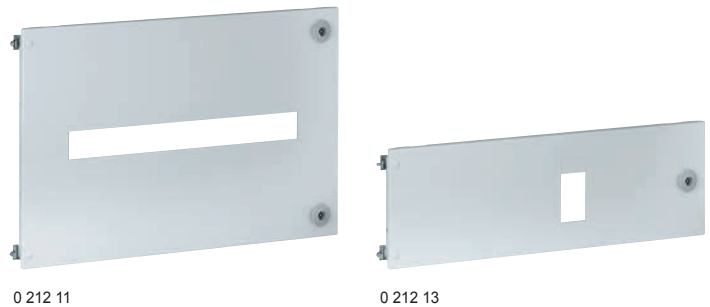
оборудование для монтажа аппаратов DPX<sup>3</sup> 160 и DPX<sup>3</sup> 250 стационарного исполнения на регулируемую монтажную плату



Упак.	Кат. №	Крепление аппаратов DPX <sup>3</sup> стационарного исполнения с выводами переднего или заднего присоединения
1	24 модуля 0 207 90	<b>Приспособления для монтажа с регулировкой по глубине для аппаратов в вертикальном положении</b> Монтаж аппаратов с помощью специальных плат (см. ниже) Обеспечивают установку поворотных рукояток для непосредственного управления и переднего моторного привода Для 1-3 аппаратов DPX <sup>3</sup> Для 2 аппаратов DPX <sup>3</sup> в качестве устройств ввода резервного электропитания
1	36 модулей 0 207 61 0 206 63	
1	0 207 49	<b>Монтажные платы для аппаратов в вертикальном положении</b> Для 1 аппарата DPX <sup>3</sup> 160 Для 2 аппаратов DPX <sup>3</sup> 160 в качестве устройств ввода резервного электропитания
1	0 206 71	
1	0 207 64	Для 1 аппарата DPX <sup>3</sup> 250 Для 1 аппарата DPX <sup>3</sup> 250 в качестве устройства ввода резервного электропитания
1	0 206 73	
1	24 модуля 0 207 94	<b>Регулируемые монтажные платы для аппаратов в горизонтальном положении</b> Для 1 аппарата DPX <sup>3</sup> 160 Для 1 аппарата DPX <sup>3</sup> 250
1	0 207 96	
1	24 модуля 0 208 10 <sup>1</sup>	<b>Лицевые металлические панели для аппаратов в вертикальном положении</b> Для аппаратов DPX <sup>3</sup> с моторным приводом или без него С замками на 1/4 оборота С невыпадающими винтами
1	36 модулей 0 209 10 <sup>2</sup>	
1	0 208 05 <sup>1</sup>	<b>Для 1-3 аппаратов DPX<sup>3</sup> с поворотной рукояткой для непосредственного управления</b> С замками на 1/4 оборота С невыпадающими винтами
1	0 209 05 <sup>2</sup>	
1	24 модуля 0 208 13 <sup>2</sup>	<b>Лицевые металлические панели для аппаратов в горизонтальном положении</b> Обеспечивают установку передних моторных приводов Для 1 аппарата DPX <sup>3</sup> 160 С замками на 1/4 оборота С невыпадающими винтами
1	0 209 13 <sup>1</sup>	
1	0 208 17 <sup>2</sup>	<b>Для 1 аппарата DPX<sup>3</sup> 250</b> С замками на 1/4 оборота С невыпадающими винтами
1	0 209 17 <sup>1</sup>	

XL<sup>3</sup> 4000

оборудование для монтажа аппаратов DPX<sup>3</sup> 160 и DPX<sup>3</sup> 250 выкатного исполнения на регулируемую плату



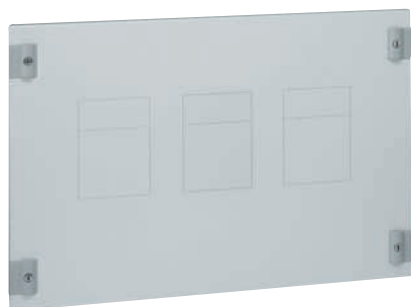
Регулируемые монтажные платы обеспечивают переднее/ заднее присоединение, а также установку моторного привода или поворотной рукоятки управления

Упак.	Кат. №	Крепление аппаратов DPX <sup>3</sup> втычного исполнения, с выводами переднего или заднего присоединения
1	0 207 91	<b>Приспособления для монтажа с регулировкой по глубине для аппаратов в вертикальном положении</b> Монтаж аппаратов с помощью специальных плат (см. ниже) Обеспечивают установку поворотных рукояток для непосредственного управления и переднего моторного привода Для 1-3 аппаратов DPX <sup>3</sup> Для 2 аппаратов DPX <sup>3</sup> в качестве устройств ввода резервного электропитания
1	0 206 69	
1	0 207 59	<b>Монтажные платы для аппаратов в вертикальном положении</b> Для 1 аппарата DPX <sup>3</sup> 160 Для 1 аппарата DPX <sup>3</sup> 160 в качестве устройства ввода резервного электропитания
1	0 206 81	
1	0 207 69	Для 1 аппарата DPX <sup>3</sup> 250 Для 1 аппарата DPX <sup>3</sup> 250 в качестве устройства ввода резервного электропитания
1	0 206 83	
1	0 207 95	<b>Регулируемые монтажные платы для аппаратов в горизонтальном положении</b> Для 1 аппарата DPX <sup>3</sup> 160 Для 1 аппарата DPX <sup>3</sup> 250
1	0 207 97	
1	0 212 11	<b>Лицевые металлические панели для аппаратов в вертикальном положении</b> Для 1-3 аппаратов DPX <sup>3</sup> с передним моторным приводом или без него С петлями и замком
1	0 212 08	
1	0 212 13	<b>Лицевые металлические панели для аппаратов горизонтального монтажа</b> Обеспечивают установку переднего моторного привода Для 1 аппарата DPX <sup>3</sup> С петлями и замком

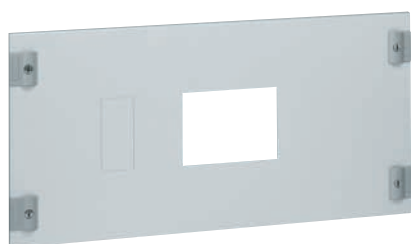
1: шарниры Кат. № 0 209 59 заказываются отдельно  
 2: монтаж и опломбирование

## XL<sup>3</sup> 4000

комплектующие для распределительных систем и для DPX<sup>3</sup> 630



0 208 20



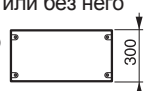
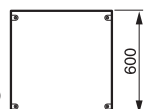
0 208 23

Упак.	Кат. №
1	0 207 20   0 207 70
1	0 207 22   0 207 72
1	0 207 85
1	0 207 86
1	24 модуля 0 207 93

**Монтаж аппаратов фиксированной версии с подключением спереди или сзади**  
 Для монтажа аппаратов, оснащенных или не оснащенных приводом управления  
**Аппараты в вертикальном положении**  
 • Монтажный узел с регулировкой по глубине  
 Монтаж аппаратов при помощи промежуточного элемента и монтажной платы  
 Для 1 - 3 DPX<sup>3</sup> 630  
 Для 1 - 3 DPX<sup>3</sup> 630 с блоком дифференциальной защиты  
 • Монтажные платы DPX<sup>3</sup> 630  
 DPX<sup>3</sup> 630 с блоком дифференциальной защиты  
**Аппараты в горизонтальном положении**  
 • Регулируемые монтажные платы  
 Для 1 DPX<sup>3</sup> 630 с блоком дифференциальной защиты или без него

Упак.	Кат. №	
	24	36
1	0 208 20	
1	0 209 20	0 209 70
1	0 208 22	
1	0 209 22	0 209 72
1	0 208 23	
1	0 209 21	
1	0 209 23	

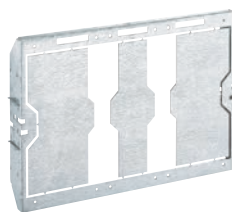
**Металлические лицевые панели**  
 Для DPX<sup>3</sup> с наличием или отсутствием моторизованного или ротационного управления  
**Аппарат в вертикальном положении**  
 Только для 1 - 3 DPX<sup>3</sup> 630  
 с замком на 1/4 оборота<sup>(1)</sup>  
 с невыпадающими винтами<sup>(2)</sup>  
 Для 1 - 3 DPX<sup>3</sup> 630 с блоком дифференциальной защиты снизу  
 с замком на 1/4 оборота<sup>(1)</sup>  
 с невыпадающими винтами<sup>(2)</sup>  
**Аппарат в горизонтальном положении**  
 Для 1 DPX<sup>3</sup> 630 с блоком дифференциальной защиты или без него  
 с замком на 1/4 оборота<sup>(1)</sup>  
 с невыпадающими винтами<sup>(2)</sup>  
 Для 1 DPX<sup>3</sup> 630 с моторным приводом



<sup>(1)</sup> Монтаж и пломбирование  
<sup>(2)</sup> Шарниры, Кат. № 0 209 59, факультативно

## XL<sup>3</sup> 4000

комплектующие для монтажа DPX<sup>3</sup> 630 стационарного и втычного исполнения и АВР на регулируемую плату



0 210 60



0 210 62

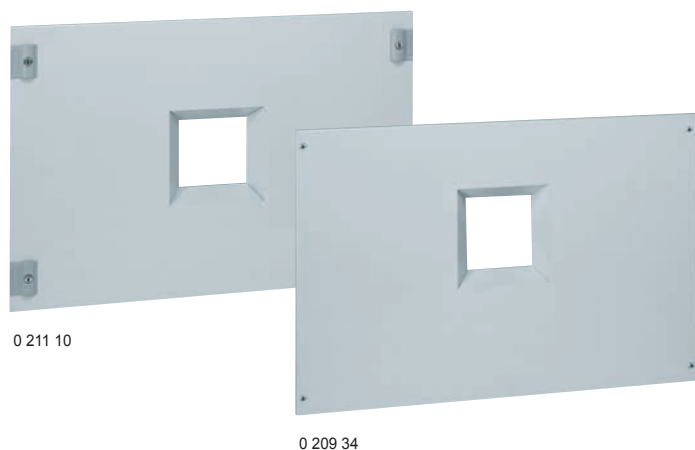
Регулируемые платы используются для подключений к передним или задним выводам аппарата и монтажа поворотных рукояток или электродвигательных приводов

Упак.	Кат. №	Монтаж втычного или выкатного DPX <sup>3</sup> 630 с передними или задними выводами
1	0 210 60	<b>Регулируемые устройства фиксации для аппаратов в вертикальном положении</b> Монтаж аппаратов с помощью специальных пластин Для 1 или 2 DPX <sup>3</sup> 630 Для 1 или 2 DPX <sup>3</sup> 630 с блоком дифф. защиты
1	0 210 61	
1	0 210 62	<b>Монтажные пластины для аппаратов в вертикальном положении</b> Только для аппарата Для аппарата с блоком дифф. защиты Для втычного или выкатного аппарата с или без блока дифф. защиты
1	0 210 63	
1	0 207 98	
1	0 210 64	<b>Металлические лицевые панели для втычных аппаратов</b> Лицевые панели с шарнирами и замком <b>Аппараты в вертикальном положении</b> Для 1 или 2 DPX <sup>3</sup> 630 Для 1 или 2 DPX <sup>3</sup> 630 с блоком дифф. защиты
1	0 210 65	
1	0 212 17	<b>Аппараты в горизонтальном положении</b> Для аппарата с или без блока дифф. защиты
1	0 210 70	<b>Металлические лицевые панели для выкатных аппаратов</b> Лицевые панели с петлями и замком <b>Аппараты в вертикальном положении с или без поворотной рукоятки</b> Для 1 DPX <sup>3</sup> 630 без блока дифф. защиты Для 1 DPX <sup>3</sup> 630 с блоком дифф. защиты
1	0 210 71	
1	0 210 72	<b>Аппараты в вертикальном положении с электродвигательным приводом</b> 1 аппарат без блока дифф. защиты
1	0 212 18	<b>Аппараты в горизонтальном положении</b> Для 1 аппарат с или без установленного снизу блока дифф. защиты, с или без поворотной рукоятки
1	0 212 19	Для 1 аппарата с или без установленного снизу блока дифф. защиты, с электродвигательным приводом
1	0 210 66	<b>Монтаж устройств ввода резервного питания с DPX<sup>3</sup> 630</b> <b>Аппараты в вертикальном положении</b> Для 2 стационарных или выкатных аппаратов <b>Аппараты в горизонтальном положении</b> Для 2 стационарных или выкатных аппаратов
1	0 210 73	
1	0 210 67	<b>Металлические лицевые панели для АВР</b> <b>Для стационарных DPX<sup>3</sup> 630</b> С невыпадающими винтами Аппараты в вертикальном положении
1	0 210 76	
1	0 210 68	<b>Для выкатных DPX<sup>3</sup> 630 в вертикальном положении</b> С шарнирами и замком Для 2 аппаратов
1	0 210 69	
1	0 210 74	<b>Для выкатных DPX<sup>3</sup> 630 в горизонтальном положении</b> Для 2 аппаратов
1	0 210 75	

<sup>(1)</sup> Монтаж и пломбирование  
<sup>(2)</sup> Шарниры, Кат. № 0 209 59, факультативно

**XL<sup>3</sup> 4000**

установка аппаратов DPX<sup>3</sup> 1600 стационарного исполнения на монтажные платы



0 211 10

0 209 34

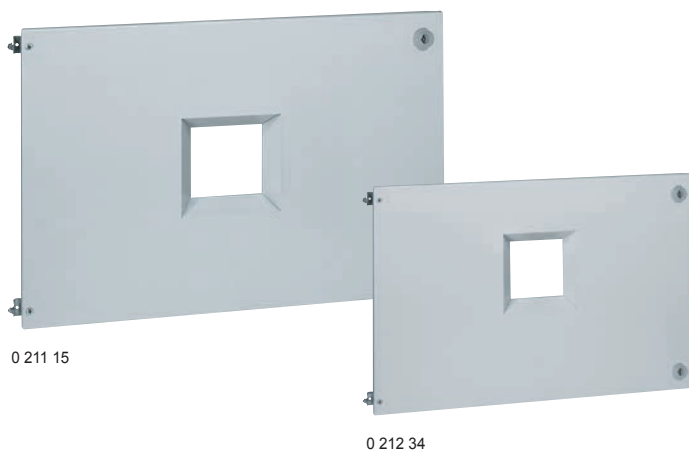
Регулируемые монтажные платы обеспечивают переднее/заднее присоединение, а также установку моторного привода или поворотной рукоятки управления

Упак.	Кат. №	Крепление аппаратов стационарного исполнения
1	24 модуля 36 модулей 0 211 04	<b>Регулируемые монтажные платы для аппаратов в вертикальном положении</b> Для 1 аппарата DPX <sup>3</sup> 1600 с выводами переднего присоединения
1	0 211 06 0 211 03	Для 1 аппарата DPX-IS 1600 или 1 DPX <sup>3</sup> 1600 с выводами заднего присоединения
1	24 модуля 36 модулей 0 211 00 <sup>3</sup> 0 211 02	<b>Фиксированная монтажная плата для аппаратов горизонтального или вертикального монтажа</b> Для 1 аппарата DPX-IS 1600 или 1 DPX <sup>3</sup> 1600 с выводами переднего присоединения
1	0 207 36	<b>Регулируемая монтажная плата для аппаратов горизонтального монтажа</b> Для 1 аппарата DPX <sup>3</sup> 1600 с выводами заднего присоединения
1	24 модуля 36 модулей 0 211 10 <sup>1</sup> 0 211 11 <sup>2</sup> 0 211 12 <sup>2</sup>	<b>Лицевые металлические панели для аппаратов вертикального монтажа</b> Только для аппарата DPX <sup>3</sup> 1600 С замками на 1/4 оборота С невыпадающими винтами
1	24 модуля 0 211 14 <sup>2</sup>	<b>Для 1 аппарата DPX<sup>3</sup> 1600 с поворотной рукояткой или моторным приводом</b> С невыпадающими винтами 
1	24 модуля 36 модулей 0 208 34 <sup>1</sup> 0 209 34 <sup>2</sup> 0 209 84 <sup>2</sup>	<b>Лицевые металлические панели для аппаратов в горизонтальном положении</b> Только для аппарата DPX <sup>3</sup> 1600 С замками на 1/4 оборота С невыпадающими винтами 
1	24 модуля 0 209 35 <sup>2</sup>	<b>Для 1 аппарата DPX<sup>3</sup> 1600</b> С невыпадающими винтами для выводов переднего присоединения, с моторным приводом или поворотной рукояткой управления 
1	0 209 36 <sup>2</sup>	С невыпадающими винтами для выводов переднего присоединения, с моторным приводом

1: монтаж и опломбирование  
2: шарниры Кат. № 0 209 59 заказываются отдельно  
3: монтаж аппарата DPX-IS только в вертикальном положении

**XL<sup>3</sup> 4000**

установка аппаратов DPX<sup>3</sup> 1600 выкатного исполнения и используемых в качестве устройств ввода резервного электропитания на регулируемые монтажные платы



0 211 15

0 212 34

Регулируемые монтажные платы обеспечивают переднее/заднее присоединение, а также установку моторного привода или поворотной рукоятки управления.

Упак.	Кат. №	Крепление аппаратов DPX <sup>3</sup> выкатного исполнения с выводами переднего или заднего присоединения
1	0 211 05	<b>Для 1 аппарата DPX<sup>3</sup> 1600</b> Регулируемые монтажные платы
1	0 207 35	<b>Для 1 аппарата DPX<sup>3</sup> 1600 с выводами заднего присоединения</b> Регулируемые монтажные платы
1	0 211 15	<b>Металлические лицевые панели для аппаратов выкатного исполнения</b> Лицевые панели с петлями и замком Для аппаратов в вертикальном положении 
1	0 211 16	Для 1 аппарата DPX <sup>3</sup> 1600 с моторным приводом или поворотной рукояткой управления 
1	0 212 34	<b>Для аппаратов горизонтального монтажа</b> Для 1 аппарата DPX <sup>3</sup> 1600 
1	0 212 35	Для 1 аппарата DPX <sup>3</sup> 1600 с моторным приводом или поворотной рукояткой управления 
1	0 206 86	<b>Крепление аппаратов DPX<sup>3</sup>, используемых в качестве устройств ввода резервного электропитания</b> Для аппаратов в горизонтальном положении
1	0 206 87	Для 2 аппаратов DPX <sup>3</sup> 1600 стационарного исполнения
1	0 209 86 <sup>1</sup>	<b>Металлические лицевые панели для аппаратов, используемых в качестве устройств ввода резервного электропитания</b> Для аппарата DPX <sup>3</sup> стационарного исполнения 
1	0 209 87 <sup>1</sup>	С невыпадающими винтами Для 2 аппаратов DPX <sup>3</sup> 1600 Для 2 аппаратов DPX <sup>3</sup> 1600 с моторным приводом

1: шарниры Кат. № 0 209 59 заказываются отдельно

## Оборудование для XL<sup>3</sup> 4000

для монтажа на плате DMX<sup>3</sup> 1600 и DMX<sup>3</sup>-I стационарного или выкатного исполнения

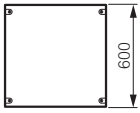
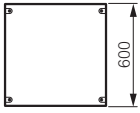


0 207 80



0 209 38

Упак.	Кат. №	Устройства фиксации для DMX <sup>3</sup> 1600 и DMX <sup>3</sup> -I
1	0 207 80	<b>Монтажные пластины для XL<sup>3</sup> 4000, 24 модуля</b> Для 1 DMX <sup>3</sup> 1600 или DMX <sup>3</sup> -I
1	0 207 81	<b>Монтажные пластины для XL<sup>3</sup> 4000, 36 модулей</b> Для 1 или 2 DMX <sup>3</sup> 1600 или DMX <sup>3</sup> -I
1	0 207 79	<b>Монтажные панели для кабельной секции</b> Для 1 DMX <sup>3</sup> 1600 или DMX <sup>3</sup> -I

Упак.	Кат. №	Металлические лицевые панели для DMX <sup>3</sup> 1600 и DMX <sup>3</sup> -I стационарного или выкатного исполнения
1	24 modules 0 210 84	<b>Ширина 600 мм</b> Для 1 DMX <sup>3</sup> 1600 или DMX <sup>3</sup> -I стационарного исполнения 
1	36 modules 0 210 85	
1	0 210 86	<b>Ширина 850 мм</b> Для 1 DMX <sup>3</sup> 1600 или DMX <sup>3</sup> -I стационарного исполнения 
1	0 210 87	
1	0 210 88	Для установки в ряд 2 DMX <sup>3</sup> 1600 или DMX <sup>3</sup> -I стационарного исполнения
1	0 210 89	Для установки в ряд 2 DMX <sup>3</sup> 1600 или DMX <sup>3</sup> -I выкатного исполнения
1	0 210 80	<b>Лицевые панели для кабельной секции</b> Для 1 DMX <sup>3</sup> 1600 или DMX <sup>3</sup> -I стационарного исполнения
1	0 210 81	Для 1 DMX <sup>3</sup> 1600 или DMX <sup>3</sup> -I выкатного исполнения

Упак.	Кат. №	Сплошные металлические лицевые панели для кабельной секции
1	0 210 82	Высота (мм) 200
1	0 210 83	600

## XL<sup>3</sup> 4000

оборудование для монтажа DMX<sup>3</sup> и DMX<sup>3</sup>-I выкатного и фиксированного исполнения

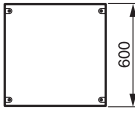
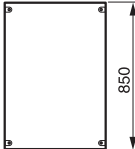


0 207 51



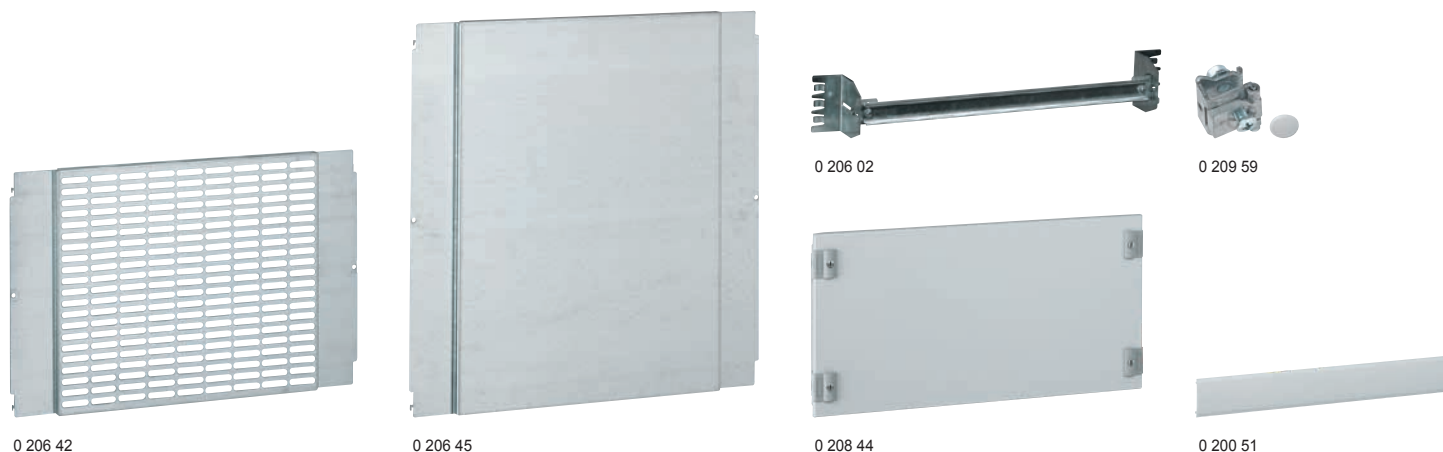
0 209 38

Упак.	Кат. №	Монтажные платы для DMX <sup>3</sup> и DMX <sup>3</sup> -I
1	24 модуля 0 207 51	<b>Для DMX<sup>3</sup> фиксированного исполнения</b> Для 1 DMX <sup>3</sup> 2500/4000, ЗП/4П, а также DMX <sup>3</sup> -I Ширина 600 мм
1	36 модулей 0 207 52	
1	0 207 53	<b>Для DMX<sup>3</sup> выкатного исполнения</b> Для 1 DMX <sup>3</sup> 2500/4000, ЗП/4П, а также DMX <sup>3</sup> -I Ширина 600 мм
1	0 207 54	Для 1 DMX <sup>3</sup> 2500/4000, ЗП/4П, а также DMX <sup>3</sup> -I Ширина 850 мм

Упак.	Кат. №	Металлические лицевые панели для DMX <sup>3</sup> и DMX <sup>3</sup> -I выкатного и фиксированного исполнения
1	24 модуля 0 209 38	<b>Лицевые панели с петлями и замками</b> <b>Ширина 600 мм</b> Для 1 DMX <sup>3</sup> 2500/4000, ЗП, или для 1 DMX <sup>3</sup> 2500, 4П, или для 1 DMX <sup>3</sup> -I 2500 
1	36 модулей 0 209 39	
1	0 209 39	Для 1 DMX <sup>3</sup> -L 2500, 4П, или для 1 DMX <sup>3</sup> 4000, 4П или для 1 DMX <sup>3</sup> -I 4000 
1	0 209 48	<b>Ширина 850 мм</b> Для 1 DMX <sup>3</sup> 2500/4000, ЗП/4П, или для 1 DMX <sup>3</sup> -I 2500/4000 

XL<sup>3</sup> 4000

комплектующие, лицевые панели и аксессуары



Упак.	Кат. №	Универсальные монтажные платы
		Монтируются на монтажных стойках
1	0 206 41	<b>Пластины перфорированные, ширина 600 мм</b>
1	0 206 42	Высота 200 мм
		<b>Пластины сплошные, ширина 600 мм</b>
1	0 206 43	Высота 200 мм
1	0 206 44	Высота 400 мм
1	0 206 45	Высота 600 мм
		<b>Пластины сплошные, ширина 850 мм</b>
1	0 206 46	Высота 400 мм
1	0 206 40	Высота 100 мм, ширина 600 мм
		<b>Пластины сплошные, регулируемые</b>
1	0 206 47	Высота 200 мм, ширина 600 мм
1	0 206 48	Высота 400 мм, ширина 600 мм
1	0 206 49	Высота 200 мм, ширина 850 мм
1	0 206 90	Высота 100 мм, ширина 850 мм
		<b>Сплошная монтажная плата</b>
		Поставляется со устройством для регулировки по глубине
1	0 205 40	Высота 1 800 мм, ширина 600 мм
		<b>Универсальные L-рейки</b>
1	0 206 04	Монтаж на монтажных стойках
1	0 206 54	Ширина 600 мм (24 модуля) Ширина 850 мм (36 модуля)
		<b>Универсальные регулируемые устройства для монтажа</b>
		Включают П-образную рейку и 2 уголка
		Монтаж на монтажных стойках
1	0 206 02	Для шкафов и щитов на 24 модуля
1	0 206 52	Для шкафов и щитов на 36 модулей
		<b>Монтаж кабельных моноблоков</b>
		<b>Суппорты для монтажа лотка Lina 25</b>
		Для горизонтального и вертикального монтажа лотков Lina 25 и их регулировку по высоте
1	0 204 70	Монтируются на монтажных стойках
1	0 205 70	Комплект из 2 шт. для щитов XL <sup>3</sup> 4000 на 36 модулей
		Комплект из 2 шт. для щитов XL <sup>3</sup> 4000 на 24 модуля
		<b>Изолирующая заклепка</b>
100	0 366 46	Для фиксации лотка на суппортах
		Кат. № 0 204 70 и 0 205 70
		<b>Светильник</b>
1	0 209 89	Монтаж за лицевой панелью
		<b>Монтажный аксессуар</b>
100	0 200 80	Для монтажа лотков

Упак.	Кат. №	Аксессуары	
		<b>Суппорт универсальный для кабельных лотков</b>	
		Для монтажа клеммников, заземляющих клемм	
1	0 201 95	Комплект из 3 металлических суппортов	
		<b>Клипсы</b>	
		Монтаж на монтажных стойках, поворотом на 1/4 оборота	
1	0 200 92	Пакет с 20 клипсами для винтов M6	
1	0 200 91	Пакет с 50 винтами M6	
		<b>Баллон с краской</b>	
1	0 200 98	RAL 7035	
		<b>Лицевые панели цельнометаллические с замком на 1/4 оборота</b>	
		Монтаж и пломбирование	
		Высота (мм)	
	Число модулей		
	24		
1	0 208 40	50	
1	0 208 41	100	
1	0 208 42	150	
1	0 208 43	200	
1	0 208 44	300	
1	0 208 45	400	
1	0 208 46	600	
		<b>С нетеряемыми винтами или шарнирами</b>	
		Шарниры Кат. № 0 209 59 факультативно	
		Высота (мм)	
	Число модулей		
	24	36	
1	0 209 40	0 209 90	50
1	0 209 41	0 209 91	100
1	0 209 42	0 209 92	150
1	0 209 43	0 209 93	200
1	0 209 44	0 209 94	300
1	0 209 45	0 209 95	400
1	0 209 46	0 209 96	600
1	0 212 45		100 с шарнирами
1	0 212 47		200 с шарнирами
1	0 212 48		300 с шарнирами
		<b>Лицевые панели перфорированные</b>	
		Облегчают естественную вентиляцию	
1	0 209 49	Высота 200 мм	
		<b>Суппорты для фиксации кабелей</b>	
1	0 204 35	Для щитов на 24 модуля	
1	0 204 36	Для щитов на 36 модулей	
		<b>Аксессуары для лицевой панели</b>	
		<b>Шарниры</b>	
		Комплект из 2 шарниров	
		Закрепляются винтами на лицевых панелях	
		<b>Заглушки</b>	
		Для металлической или изолирующей лицевой панели	
34	0 200 51	24 модуля	
10	0 016 65	18 модулей	
		<b>Маркировка для двери</b>	
10	0 203 99	Поставляется с держателем этикетки	

## XL<sup>3</sup> 4000 и 6300

таблица выбора для внутреннего разделения

Описание	Дополнительная информация	
Комплект разделительный верхний или нижний	ширина 24 модуля	
	ширина 36 модулей	
Перегородка для отгораживания DMX <sup>3</sup>	ширина 24 модуля	
	ширина 36 модулей	
Комплект боковой перегородки, закрепляемой в передней части шкафа	для шкафа	
Горизонтальная перегородка для функциональных блоков	ширина 24 модуля	
	ширина 36 модулей	
Комплект разделительный между шкафом и кабельной секцией, закрепляемый в передней части	для шкафов глубиной 475 мм	
	для шкафов глубиной 725 мм	
	для шкафов глубиной 975 мм	
Комплект вертикальный для ограждения между внешней и внутренней кабельными секциями	для шкафов глубиной 475 мм	
	для шкафов глубиной 725 мм	
	для шкафов глубиной 975 мм	
Комплект горизонтальной L-образной перегородки для ограждения шин до 1600 А	для шкафов глубиной 475 мм	
Комплект горизонтальной U-образной перегородки для ограждения шин до 1600 А	для шкафов глубиной 725 мм	
Комплект горизонтальной L-образной перегородки для ограждения шин до 4000 А	для шкафов глубиной 725 мм	
Комплект горизонтальной U-образной перегородки для ограждения шин до 4000 А	для шкафов глубиной 975 мм	
Комплект горизонтальной U-образной перегородки для ограждения шин до 6300 А	для шкафа XL <sup>3</sup> 6300	
Комплект горизонтальной U-образной перегородки для ограждения шин до 1600 А	для внутренних кабельных секций глубиной 475 мм	
	для внутренних кабельных секций глубиной 725 мм	
Комплект горизонтальной U-образной перегородки для ограждения шин до 4000 А	для внутренних кабельных секций глубиной 725 мм	
	для внутренних кабельных секций глубиной 975 мм	
Комплект горизонтальной U-образной перегородки для ограждения шин до 1600 А	для внешних кабельных секций глубиной 475 мм	
	для внешних кабельных секций глубиной 725 мм	
Комплект горизонтальной U-образной перегородки для ограждения шин до 4000 А	для внешних кабельных секций глубиной 725 мм	
	для внешних кабельных секций глубиной 975 мм	
Боковая вертикальная перегородка для DPX <sup>3</sup> 1600	для шкафов высотой 2000 мм	
Боковая перегородка с креплениями к стойкам для разделения функциональных блоков	высота 200 мм	
	высота 300 мм	
	высота 400 мм	
Перегородка вертикальная для отгораживания сборных шин, расположенных сзади	для шкафов глубиной 725 мм	
	для шкафов глубиной 975 мм	
Перегородка для отгораживания заднего подключения	высота 200 мм	
	высота 300 мм	
	высота 400 мм	
Перегородка горизонтальная для сборных шин	для шкафов глубиной 725 мм	
	для шкафов глубиной 975 мм	
Перегородка вертикальная задняя	для шкафа	
Комплект перегородок для ограждения отсеков с DPX <sup>3</sup>	высота 200 мм	
	высота 300 мм	
	высота 400 мм	
Перегородка «ячеистая» горизонтальная	для ограждения последнего отсека	
Нижняя крышка для ограждения сборных шин		
Задняя перегородка для резервного отсека		
Комплект перегородок для ограждения отсеков с DMX <sup>3</sup> 2500/4000	ширина 24 модуля	
	ширина 36 модулей	
	для шкафа XL <sup>3</sup> 6300	

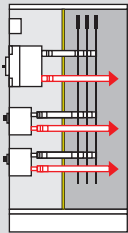
Разделение вида и способ подключения аппаратов							
2a	2b		3a	3b		4a	4b
заднее подключение	переднее подключение	заднее подключение	заднее подключение	переднее подключение	заднее подключение	переднее подключение	заднее подключение
0 208 91				0 208 91	0 208 91	0 208 91	0 208 91
0 208 99				0 208 99	0 208 99	0 208 99	0 208 99
0 208 08			0 208 08				
0 208 09			0 208 09				
			0 208 68		0 208 68		0 208 68
		0 208 92	0 208 92	0 208 92	0 208 92	0 208 92	0 208 92
		0 205 92	0 205 92	0 205 92	0 205 92	0 205 92	0 205 92
	0 208 27			0 208 27		0 208 27	
	0 208 28			0 208 28		0 208 28	
	0 208 29			0 208 29		0 208 29	
	0 208 37			0 208 37		0 208 37	
	0 208 38			0 208 38		0 208 38	
	0 208 39			0 208 39		0 208 39	
	0 205 36			0 205 36		0 205 36	
	0 205 37			0 205 37		0 205 37	
	0 205 38			0 205 38		0 205 38	
	0 205 39			0 205 39		0 205 39	
	0 211 47			0 211 47		0 211 47	
	0 208 70			0 208 70		0 208 70	
	0 208 71			0 208 71		0 208 71	
	0 208 72			0 208 72		0 208 72	
	0 208 76			0 208 76		0 208 76	
	0 208 73			0 208 73		0 208 73	
	0 208 74			0 208 74		0 208 74	
	0 208 75			0 208 75		0 208 75	
	0 208 86			0 208 86		0 208 86	
	0 205 96			0 205 96		0 205 96	
				0 205 97		0 205 97	
				0 205 98		0 205 98	
				0 205 99		0 205 99	
		0 208 48			0 208 48		
		0 208 49			0 208 49		
		0 208 77			0 208 77		
		0 208 78			0 208 78		
		0 208 79			0 208 79		
		0 208 93			0 208 93		
		0 208 94			0 208 94		0 208 94
					0 208 69		0 208 69
							0 208 87
							0 208 88
							0 208 89
							0 208 95
							0 208 96
							0 208 97
	0 208 18	0 208 18		0 208 18	0 208 18	0 208 18	0 208 18
	0 208 19	0 208 19		0 208 19	0 208 19	0 208 19	0 208 19
	0 211 46	0 211 46		0 211 46	0 211 46	0 211 46	0 211 46



# XL<sup>3</sup> 4000

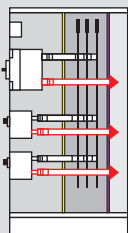
разделение вида от 2a до 4b

## Требования (стандарт EN 61439-1 и EN 61439-2)



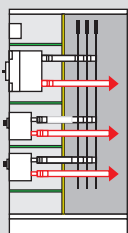
### Для вида 2a

Сборные шины должны быть отделены от функциональных блоков  
Зажимы для присоединения внешних проводников можно не отделять от сборных шин



### Для вида 2b

Сборные шины должны быть отделены от функциональных блоков  
Зажимы для присоединения внешних проводников следует отделить от сборных шин



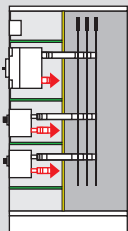
### Для вида 3a

Функциональные блоки должны быть отделены друг от друга и от сборных шин  
Зажимы для присоединения внешних проводников можно не отделять от сборных шин



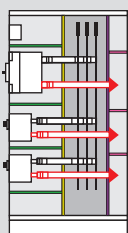
### Для вида 3b

Функциональные блоки должны быть отделены друг от друга и от сборных шин  
Зажимы для присоединения внешних проводников следует отделить от сборных шин



### Для вида 4a

Разделение сборных шин и функциональных блоков, а также всех функциональных блоков друг от друга, включая зажимы для присоединения внешних проводников  
Зажимы для присоединения внешних проводников находятся в том же отсеке, что и функциональный блок

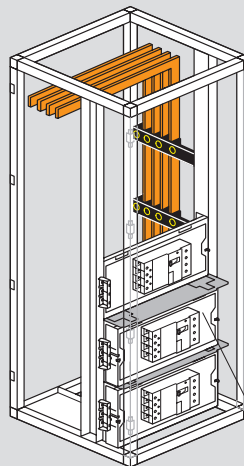


### Для вида 4b

Разделение сборных шин и функциональных и разделение всех функциональных блоков друг от друга, включая зажимы для внешних проводников  
Зажимы для внешних проводников находятся не в тех же отсеках, что и функциональные блоки, а в индивидуальных отдельных отсеках

## Реализация при заднем подключении

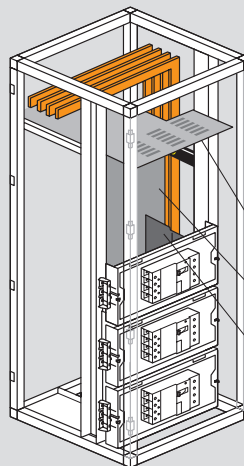
### Для вида 2a



Для реализации разделения вида 2a применяются горизонтальные регулируемые по глубине пластины. Применяются автоматические выключатели DPX<sup>3</sup> с задним присоединением проводников. Сборные шины располагают за монтажными стойками. При необходимости «закреть» шкаф, используют сплошные (неперфорированные) пластины. Если между двумя пластинами образовался зазор, то следует установить горизонтальные перегородки Кат. № 0 208 92 или Кат. № 0 205 92. Перегородка защитит от контакта с расположенными сзади сборными шинами.

Горизонтальная перегородка Кат. № 0 208 92 или Кат. № 0 205 92 для функциональных блоков

### Для вида 2b



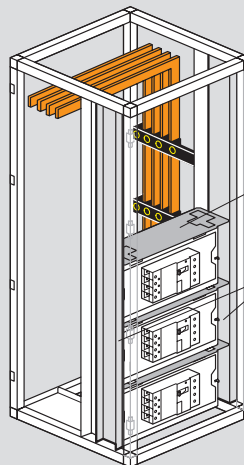
Разделение сборных шин и функциональных блоков  
Зажимы для внешних проводников отделены от сборных шин  
Вертикальные шины размещены позади монтажных стоек  
Аппараты с задним присоединением проводников располагаются на вертикальной плоскости горизонтально

Перегорodka горизонтальная для сборных шин Кат. № 0 208 93/94

Перегорodka вертикальная для отгораживания сборных шин Кат. № 0 208 48/49

Перегорodka для отгораживания заднего подключения Кат. № 0 208 77/78/79

### Для вида 3a

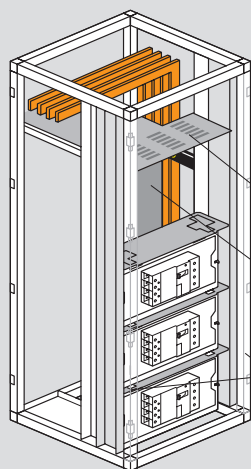


Разделение вида получается из разделения вида 2a и отличается тем, что в дополнение к горизонтальным перегородкам Кат. № 0 208 92 или Кат. № 205 92 устанавливаются боковые перегородки Кат. № 208 68

Горизонтальная перегородка Кат. № 0 208 92 или Кат. № 0 205 92

Боковая перегородка Кат. № 0 208 68

## Для вида 3b



Для выполнения разделения вида 3b необходимо к разделению вида 2b дополнительно установить:

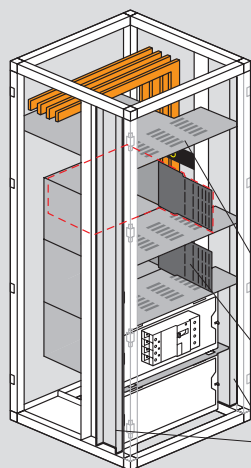
- горизонтальные разделители между функциональными блоками
- боковые перегородки с каждой стороны функционального блока

Перегорodka горизонтальная для сборных шин Кат. № 0 208 93/94

Перегорodka вертикальная для отгораживания сборных шин Кат. № 0 208 48/49

Боковая перегородка Кат. № 0 208 68

## Для вида 4b



Разделение данного вида для шкафа с задним присоединением проводников обеспечивается путем использования:

- перегородок для сборных шин (вертикальных и горизонтальных)
- перегородок для горизонтально расположенных аппаратов с задним присоединением проводников
- перегородок для выходных зажимов
- перегородок между парными отсеками

Перегорodka горизонтальная для сборных шин Кат. № 0 208 94

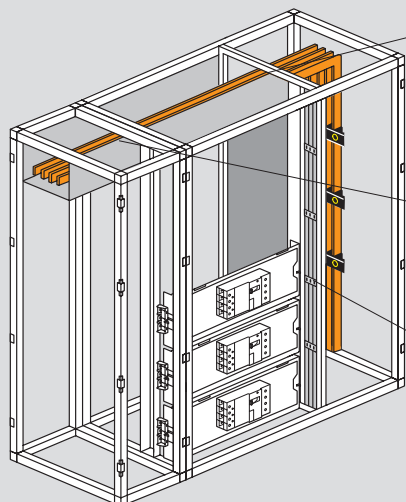
Комплект перегородок для ограждения отсеков с DPX<sup>3</sup> Кат. № 0 208 87/88/89

Боковая перегородка Кат. № 0 208 68

## ■ Реализация при переднем подключении

## Для вида 2b

Для отгораживания функциональных блоков от распределительных шин применяют вертикальный комплект для разделения шкафа и кабельной секции (кабели и гибкие шины могут быть введены через переднюю панель). Главные горизонтальные сборные шины отгораживают от функциональных блоков с помощью горизонтальных разделительных комплектов (U-образного или L-образного). В состав этих комплектов входит задняя панель (высотой 200 мм или 300 мм) и горизонтальная перегородка, обрезаемая на необходимую глубину



Комплект горизонтальных перегородок для ограждения шин в шкафах XL<sup>3</sup> 4000 Кат. № 0 205 36/37/38/39 или XL<sup>3</sup> 6300 Кат. № 0 211 47

Комплект горизонтальной U-образной перегородки для ограждения шин Кат. № 0 208 73/74/75/86

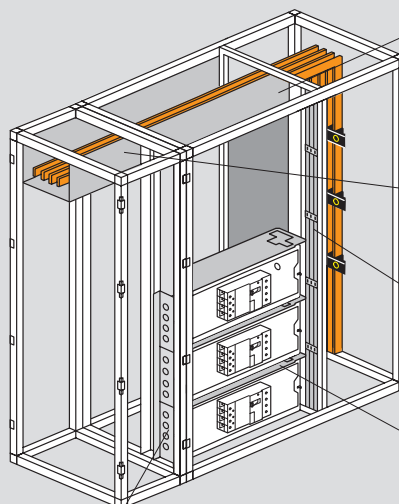
Комплект разделительный между шкафом и внутренней или внешней кабельной секцией Кат. № 0 208 27/28/29

## Для вида 3b, 4a

Для реализации вида разделения 3a следует сначала выполнить вид разделения 2a, а затем добавить:

- 1 - Горизонтальные перегородки между выключателями
- 2 - Комплект боковых перегородок в передней части комплектного устройства

Примечание. На вводные зажимы выключателей с передним присоединением проводников необходимо надеть крышки.



Комплект горизонтальных перегородок для ограждения шин в шкафах XL<sup>3</sup> 4000 Кат. № 0 205 36/37/38/39 или XL<sup>3</sup> 6300 Кат. № 0 211 47

Комплект горизонтальной U-образной перегородки для ограждения шин Кат. № 0 208 73/74/75/86

Комплект разделительный между шкафом и внутренней или внешней кабельной секцией Кат. № 0 208 27/28/29

Горизонтальная перегородка Кат. № 0 208 92 или Кат. № 0 205 92

Боковая перегородка функциональных блоков Кат. № 0 205 97/98/99

**XL<sup>3</sup> 800**
**выбор оборудования**

Устройство	Крепление	Положение	Конфигурация	
			<b>XL<sup>3</sup> 800 – 24 модуля</b>	
Модульное оборудование < 63 А	Шкаф или щит	Вертикальное		
Модульное оборудование > 63 А	Шкаф или щит	Вертикальное		
Vistop от 63 до 160 А	Шкаф или щит	Вертикальное		
DPX-IS 250	Шкаф или щит	Вертикальное	С модульными аппаратами	
<b>КРЕПЛЕНИЕ НА МОНТАЖНОЙ ПЛАТЕ</b>				
DPX <sup>3</sup> 160 (Возможна комбинация с DPX <sup>3</sup> 250)	В шкафах или других оболочках	Вертикальное	Без электродвигательного привода, установленного сбоку	
			С электродвигательным приводом, установленным сбоку	
		Стандартная поворотная рукоятка для монтажа непосредственного на аппарате		
		В составе устройства ручного ввода резерва		
В составе устройства автоматического ввода резерва				
Горизонтальное		С или без дифференциальной защиты		
DPX <sup>3</sup> 250 и DPX <sup>3</sup> 160-125 с электронным расцепителем (Возможна комбинация с DPX <sup>3</sup> 160)	В шкафах или других оболочках	Вертикальное	Без электродвигательного привода, установленного сбоку	
			С электродвигательным приводом, установленным сбоку	
		Стандартная поворотная рукоятка для монтажа непосредственного на аппарате		
		В составе устройства ручного ввода резерва		
В составе устройства автоматического ввода резерва				
Горизонтальное		С или без дифференциальной защиты		
DPX-IS 250	В шкафах или других оболочках	Вертикальное	Только аппарат в центральном положении	
DPX <sup>3</sup> 630	В шкафах или других оболочках	Вертикальное	1 - 3 аппарата без дифференциальной защиты	
		Горизонтальное	1 - 3 аппарата с дифференциальной защитой подключенной снизу	
DPX-IS 630	В шкафах или других оболочках	Вертикальное	Только аппарат	
	В кабельных секциях	Вертикальное	Только аппарат	
DPX-IS 1600	В шкафах или других оболочках	Вертикальное	Только аппарат	
DPX <sup>3</sup> 1600	В шкафах или других оболочках	Вертикальное	Только аппарат	
		Горизонтальное	Только аппарат	
<b>XL<sup>3</sup> 800 - 36 модулей</b>				
Модульное оборудование < 63 А	Шкаф или щит	Вертикальное		
Модульное оборудование > 63 А	Шкаф или щит	Вертикальное		
Vistop от 63 до 160 А	Шкаф или щит	Вертикальное		
DPX-IS 250	Шкаф или щит	Вертикальное	С модульными аппаратами	
<b>КРЕПЛЕНИЕ НА МОНТАЖНОЙ ПЛАТЕ</b>				
DPX <sup>3</sup> 160	В шкафах или других оболочках	Вертикальное	Без электродвигательного привода, установленного сбоку	
			С электродвигательным приводом, установленным сбоку	
			В составе устройства ручного ввода резерва	
DPX <sup>3</sup> 250	В шкафах или других оболочках	Вертикальное	Без электродвигательного привода, установленного сбоку	
			С электродвигательным приводом, установленным сбоку	
			В составе устройства ручного ввода резерва	
DPX-IS 250	В шкафах или других оболочках	Вертикальное	1-2 аппарата	
DPX <sup>3</sup> 630	В шкафах или других оболочках	Вертикальное	Без дифференциальной защиты	
			С дифференциальной защитой подключенной снизу	
DPX-IS 630	В шкафах или других оболочках	Вертикальное	Только аппарат	
DPX <sup>3</sup> 1600	В шкафах или других оболочках	Вертикальное	Только аппарат	
			Только аппарат	

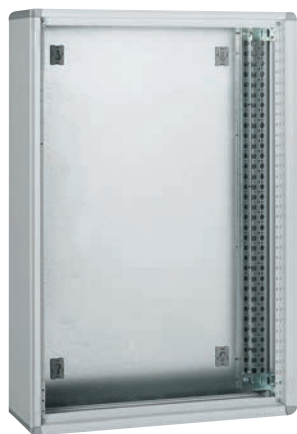
Устройство фиксации	Монтажная плата	Лицевая панель для аппаратов		
		Высота, мм	Фиксация винтами на ¼ оборота	Винтовое крепление
<b>XL<sup>3</sup> 800 – 24 модуля</b>				
0 206 01	-	150	0 208 00	0 209 00
0 206 01	-	200	0 208 01	0 209 01
0 206 01	-	200	0 208 01	0 209 01
0 206 01	0 262 39	300	0 208 10	0 209 10
0 206 01	0 206 11 + 4 210 71	300	0 208 10	0 209 10
0 206 01	0 206 11 + 4 210 68	300	0 208 10	0 209 10
0 206 01	0 206 08 + 4 210 71	300	0 208 05	0 209 05
	0 206 11 + 4 210 58	300	0 208 10	0 209 10
	0 206 13 + 4 210 58	300	0 208 10	0 209 10
	0 206 15	150	0 208 13	0 209 13
	0 206 11 + 4 210 72	300	0 208 10 <sup>(2)</sup>	0 209 10
	0 206 11 + 4 210 69	300	0 208 10 <sup>(2)</sup>	0 209 10
	0 206 08 + 4 210 72	300	0 208 05	0 209 05
	0 206 11 + 4 210 58	300	0 208 10 <sup>(2)</sup>	0 209 10
	0 206 13 + 4 210 58	300	0 208 10 <sup>(2)</sup>	0 209 10
	0 206 17	200	0 208 17	0 209 17
	0 206 05	300	0 208 10	0 209 10
	0 206 05	300	0 208 06	0 209 06
	0 206 20	400	0 208 20	0 209 20
	0 206 22	600	0 208 22	0 209 22
	0 206 23	300	0 208 23	0 209 21
	0 206 07	300	0 208 07	0 209 07
	0 206 27	1550/1950	-	0 204 41/42
	0 211 00	300	-	0 211 11
	0 206 30	400	0 208 30	0 209 30
	0 206 30	400	0 208 34	0 209 34
<b>XL<sup>3</sup> 800 – 36 модулей</b>				
0 206 50	-	150	-	0 209 50
0 206 50	-	200	-	0 209 51
0 206 50	-	200	-	0 209 51
0 206 50	0 262 39	300	-	0 209 60
	0 206 61 + 4 210 71	300	-	0 209 60
	0 206 61 + 4 210 68	300	-	0 209 60
	0 206 61 + 4 210 58	300	-	0 209 60
	0 206 61 + 4 210 72	300	-	0 209 60
	0 206 61 + 4 210 72	300	-	0 209 60
	0 206 61 + 4 210 58	300	-	0 209 60
	0 206 55	300	-	0 209 60
	0 206 70	400	-	0 209 70
	0 206 72	600	-	0 209 72
	0 206 57	300	-	0 209 57
	0 211 02	400	-	0 211 12
	0 211 02	400	-	0 209 84

(1) Лицевая панель поставляется в комплекте

(2) При установке крышек зажимов используйте монтажную плату высотой 400 мм Кат. № 0 209 27

**XL<sup>3</sup> 800**

**распределительные шкафы и кабельные секции, двери**



0 204 01



0 204 06



0 212 51



0 212 61

IP 43 - IK 08 с уплотнителем IP 43 и дверью  
 IP 40 - IK 08 с дверью  
 IP 30 - IK 07 без дверей

Металлические шкафы  
 Для монтажа аппаратов до 800 А  
 Огнестойкость согласно МЭК 60695-2-1 - 750°C / 5 с  
 Для установки в общественных зданиях  
 Емкость 24 и 36 модулей на рейку  
 RAL 7035

Поставляются в конфигурации с монтажными стойками, закрепленными на задней стенке, пластиной ввода кабеля и аксессуарами для соединения (горизонтального и вертикального)

Упак.	Кат. №	Шкафы				
		<b>Шириной 660 мм</b>				
		24 модуля на рейку				
		Высота (мм)	Высота лицевых панелей (мм)	Внешняя Ширина (мм)	Полезная Ширина (мм)	Глубина (мм)
1	0 204 01	1 050	1 000	660	600	230
1	0 204 02	1 250	1 200	660	600	230
		<b>Шириной 910 мм</b>				
		Интегрируются с кабельными секциями 36 или 24 модуля (с кабельной секцией)				
		Высота (мм)	Высота лицевых панелей (мм)	Внешняя Ширина (мм)	Полезная Ширина (мм)	Глубина (мм)
1	0 204 06	1 050	1 000	910	850	230
1	0 204 07	1 250	1 200	910	850	230
		<b>Внутренние кабельные секции</b>				
		<b>Наборы для шкафов шириной 910 мм</b>				
		Комплекты содержат: стойку и монтажные аксессуары				
		Позволяют реализовать кабельные секции полезной шириной 250 мм для шкафов шириной 910 мм				
1	0 204 26	Для шкафа высотой 1050 мм				
1	0 204 27	Для шкафа высотой 1250 мм				
		<b>Сплошные лицевые панели с шарнирами и замком</b>				
1	0 204 46	Для кабельной секции высотой 1050 мм				
1	0 204 47	Для кабельной секции высотой 1250 мм				

Упак.	Кат. №	Двери для шкафов	
		Поставляются с ручками	
		Сменные дверные замки заказываются отдельно (стр. 384)	
		<b>Ширина 660 мм</b>	
		Двери металлические	
1	0 212 51	Для шкафа высотой 1050 мм	
1	0 212 52	Для шкафа высотой 1250 мм	
		Двери остекленные	
1	0 212 61	Для шкафа высотой 1050 мм	
1	0 212 62	Для шкафа высотой 1250 мм	
		<b>Ширина 910 мм</b>	
		Двери металлические	
1	0 212 56	Для шкафа высотой 1050 мм	
1	0 212 57	Для шкафа высотой 1250 мм	
		Двери остекленные	
1	0 212 66	Для шкафа высотой 1050 мм	
1	0 212 67	Для шкафа высотой 1250 мм	
		<b>Набор IP 43</b>	
1	0 201 30	Для шкафов шириной 660 или 910 мм	
		<b>Аксессуары</b> (стр. 386-388)	
		<b>Распределение</b> (стр. 463)	

XL<sup>3</sup> 800

распределительные щиты, кабельные секции, двери



0 204 04

0 204 09

0 204 09 + 0 204 29

0 204 29

0 204 24

IP 43 - IK 08 с уплотнителем IP 43 и дверью

IP 40 - IK 08 с дверью

IP 30 - IK 07 без дверей

Металлические щиты

Для аппаратов до 800 А

Огнестойкость согласно МЭК 60695-2-1 - 750°C / 5 с

Для установки в общественных зданиях

Емкость 24 и 36 модулей на рейку

RAL 7035

Поставляются в конфигурации с монтажными стойками, пластиной ввода кабеля и аксессуарами для соединения (горизонтального и вертикального)

Упак.	Кат. №	Щиты				
		Поставляются с цоколем высотой 100 мм				
		<b>Шириной 660 мм</b>				
		24 модуля на рейку				
		Высота (мм)	Высота лицевых панелей (мм)	Внешняя (мм)	Полезная (мм)	Глубина (мм)
1	0 204 03	1 550	1 400	660	600	230
1	0 204 04	1 950	1 800	660	600	230
		<b>Шириной 910 мм</b>				
		Кабельная секция 36 или 24 модуля				
		Высота (мм)	Высота лицевых панелей (мм)	Внешняя (мм)	Полезная (мм)	Глубина (мм)
1	0 204 08	1 550	1 400	910	850	230
1	0 204 09	1 950	1 800	910	850	230

Упак.	Кат. №	Внутренние кабельные секции				
		<b>Наборы для щитов шириной 910 мм</b>				
		Комплекты содержат: стойку и монтажные аксессуары				
		Для внутренней кабельной секции с полезной шириной 250 мм внутри шкафов шириной 910 мм				
1	0 204 28	Для шкафа высотой 1550 мм				
1	0 204 29	Для шкафа высотой 1950 мм				
		<b>Аксессуары для монтажа</b>				
1	0 206 78	Для DPX <sup>3</sup> 630, вертикальное расположение				
1	0 206 79	Для DPX <sup>3</sup> 630 с блоком диф. защиты, вертикальное расположение				
		<b>Лицевые панели с шарнирами и замком</b>				
		Разделяемые, для DPX <sup>3</sup> 630, с блоком диф. защиты или без него				
1	0 204 48	Высота 1400 мм				
1	0 204 49	Высота 1800 мм				

Упак.	Кат. №	Двери для щитов				
		Поставляются с ручками				
		<b>Шириной 660 мм</b>				
		Двери металлические				
1	0 212 53	Для шкафа высотой 1550 мм				
1	0 212 54	Для шкафа высотой 1950 мм				
		Двери остекленные				
1	0 212 63	Для шкафа высотой 1550 мм				
1	0 212 64	Для шкафа высотой 1950 мм				
		<b>Шириной 910 мм</b>				
		Двери металлические				
1	0 212 58	Для шкафа высотой 1550 мм				
1	0 212 59	Для шкафа высотой 1950 мм				
		Двери остекленные				
1	0 212 68	Для шкафа высотой 1550 мм				
1	0 212 69	Для шкафа высотой 1950 мм				
		<b>Внешние кабельные секции</b>				
		<b>Кабельные секции</b>				
		Присоединяются справа или слева				
		Поставляются с цоколем высотой 100 мм и аксессуарами для соединения				
		Высота (мм)	Высота лицевых панелей (мм)	Внешняя (мм)	Полезная (мм)	Глубина (мм)
1	0 204 23	1 550	1 400	460	400	230
1	0 204 24	1 950	1 800	460	400	230
		<b>Монтажный узел</b>				
1	0 206 27	Для DPX IS-630				
1	0 206 28	Для DPX <sup>3</sup> 630, вертикальное расположение				
1	0 206 29	Для DPX <sup>3</sup> 630 с блоком диф. защиты, вертикальное расположение				
		<b>Лицевые панели с шарнирами и замком</b>				
		Разделяемые, для DPX <sup>3</sup> 630, с блоком дифференциальной защиты или без него				
1	0 204 43	Для шкафа высотой 1550 мм				
1	0 204 44	Для шкафа высотой 1950 мм				
		Преднарезанные для DPX IS-630				
1	0 204 41	Высота 1550 мм				
1	0 204 42	Высота 1950 мм				
		<b>Двери</b>				
1	0 204 33	Для кабельной секции высотой 1550 мм				
1	0 204 34	Для кабельной секции высотой 1950 мм				
		<b>Набор IP 43</b>				
1	0 201 30	Для щитов и кабельных секций				

Аксессуары для монтажа (стр. 386)

Распределение (стр. 463)

## XL<sup>3</sup> 800

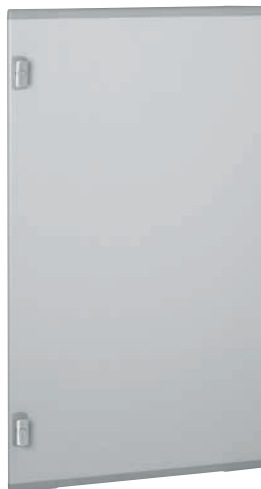
распределительные шкафы IP 55, двери и аксессуары



0 204 51



0 204 56



0 212 71



0 212 76

### IP 55 с дверью IK 08

Металлические шкафы  
Для аппаратов до 630 А  
Огнестойкость согласно МЭК 60695-2-1-750°C / 5 с  
Для установки в общественных зданиях  
Емкость 24 и 36 модулей на рейку  
RAL 7035  
Горизонтальное соединение

Упак.	Кат. №	Шкафы				
		Поставляются без боковых панелей				
		<b>Шириной 700 мм</b>				
		24 модуля на рейку				
		Высота (мм)	Высота лицевых панелей (мм)	Ширина (мм)	Глубина (мм)	
1	0 204 51	1 095	1 000	700	600	225
1	0 204 52	1 295	1 200	700	600	225
		<b>Шириной 950 мм</b>				
		Кабельная секция 36 или 24 модуля				
		Высота (мм)	Высота лицевых панелей (мм)	Ширина (мм)	Глубина (мм)	
1	0 204 56	1 095	1 000	950	850	225
1	0 204 57	1 295	1 200	950	850	225
		<b>Боковые панели</b>				
		Комплект из 2 боковых панелей				
1	0 204 66	Для шкафа высотой 1050 мм				
1	0 204 67	Для шкафа высотой 1250 мм				
		<b>Внутренние кабельные секции</b>				
		<b>Наборы для шкафов шириной 950 мм</b>				
		Комплекты содержат: стойку и монтажные аксессуары				
		Для внутренней кабельной секции с полезной шириной 250 мм внутри шкафов шириной 910 мм				
1	0 204 26	Для шкафа высотой 1050 мм Кат. № 0 204 56				
1	0 204 27	Для шкафа высотой 1250 мм Кат. № 0 204 57				
		<b>Лицевые панели</b>				
1	0 204 46	Высота 1050 мм				
1	0 204 47	Высота 1250 мм				

Упак.	Кат. №	Двери для шкафов	
		Поставляются с ручками	
		<b>Шириной 700 мм</b>	
		Двери металлические	
1	0 212 71	Для шкафа высотой 1050 мм	
1	0 212 72	Для шкафа высотой 1250 мм	
		Двери остекленные	
1	0 212 81	Для шкафа высотой 1050 мм	
1	0 212 82	Для шкафа высотой 1250 мм	
		<b>Шириной 950 мм</b>	
		Двери металлические	
1	0 212 76	Для шкафа высотой 1050 мм	
1	0 212 77	Для шкафа высотой 1250 мм	
		Двери остекленные	
1	0 212 86	Для шкафа высотой 1050 мм	
1	0 212 87	Для шкафа высотой 1250 мм	
		<b>Аксессуары</b>	
1	0 205 85	Набор уплотнителей для соединения	
1	0 204 86	Набор для соединения	
1	0 204 82	Подъемные кольца Комплект из 2 шт.	

**Аксессуары** (стр. 386)

**Распределение** (стр. 463)

XL<sup>3</sup> 800

распределительные щиты IP 55, двери, кабельные секции и аксессуары



0 204 54



0 204 59



0 204 74

**IP 55 с дверью IK 08**

Металлические щиты и шкафы

Для аппаратов до 630 А

Огнестойкость согласно МЭК 60695-2-1 - 750°C / 5 с

Для установки в общественных зданиях

Емкость 24 и 36 модулей на рейку

RAL 7035

Горизонтальное соединение

Упак.	Кат. №	Щиты															
		Поставляются с цоколем высотой 100 мм Поставляются без боковых панелей															
		<b>Шириной 700 мм</b> 24 модуля на рейку															
		<table border="1"> <thead> <tr> <th>Высота (мм)</th> <th>Высота лицевых панелей (мм)</th> <th>Внешняя ширина (мм)</th> <th>Полезная ширина (мм)</th> <th>Глубина (мм)</th> </tr> </thead> <tbody> <tr> <td>1 550</td> <td>1 400</td> <td>700</td> <td>600</td> <td>225</td> </tr> <tr> <td>1 995</td> <td>1 800</td> <td>700</td> <td>600</td> <td>225</td> </tr> </tbody> </table>	Высота (мм)	Высота лицевых панелей (мм)	Внешняя ширина (мм)	Полезная ширина (мм)	Глубина (мм)	1 550	1 400	700	600	225	1 995	1 800	700	600	225
Высота (мм)	Высота лицевых панелей (мм)	Внешняя ширина (мм)	Полезная ширина (мм)	Глубина (мм)													
1 550	1 400	700	600	225													
1 995	1 800	700	600	225													
1	0 204 53																
1	0 204 54																
		<b>Шириной 950 мм</b> Кабельная секция 36 или 24 модуля															
		<table border="1"> <thead> <tr> <th>Высота (мм)</th> <th>Высота лицевых панелей (мм)</th> <th>Внешняя ширина (мм)</th> <th>Полезная ширина (мм)</th> <th>Глубина (мм)</th> </tr> </thead> <tbody> <tr> <td>1 550</td> <td>1 400</td> <td>950</td> <td>850</td> <td>225</td> </tr> <tr> <td>1 950</td> <td>1 800</td> <td>950</td> <td>850</td> <td>225</td> </tr> </tbody> </table>	Высота (мм)	Высота лицевых панелей (мм)	Внешняя ширина (мм)	Полезная ширина (мм)	Глубина (мм)	1 550	1 400	950	850	225	1 950	1 800	950	850	225
Высота (мм)	Высота лицевых панелей (мм)	Внешняя ширина (мм)	Полезная ширина (мм)	Глубина (мм)													
1 550	1 400	950	850	225													
1 950	1 800	950	850	225													
1	0 204 58																
1	0 204 59																
		<b>Боковые панели</b> Комплект из 2 боковых панелей															
1	0 204 68	высота 1550 мм															
1	0 204 69	высота 1950 мм															
		<b>Внутренние кабельные секции</b>															
		<b>Наборы для щитов шириной 950 мм</b> Комплекты включают: перегородку, стойку и монтажные аксессуары															
		Кабельная секция с полезной шириной 250 мм для щитов шириной 950 мм (см. напротив)															
1	0 204 28	высота секции 1 550 мм, Кат. № 0 204 58															
1	0 204 29	высота секции 1 950 мм, Кат. № 0 204 59															
		<b>Устройства для фиксации</b>															
1	0 206 78	Для DPX <sup>3</sup> 630, вертикальное размещение															
1	0 206 79	Для DPX <sup>3</sup> 630 с блоками диф. защиты, вертикальное размещение															
		<b>Лицевые панели с шарнирами и замком</b> Разделяемые для DPX <sup>3</sup> 630, с блоком диф. защиты или без него															
1	0 204 48	Высота 1400 мм															
1	0 204 49	Высота 1800 мм															

Упак.	Кат. №	Двери для щитов IP 55															
		Поставляются с ручками															
		<b>Шириной 700 мм</b>															
		Двери металлические															
1	0 212 73	высота 1550 мм															
1	0 212 74	высота 1950 мм															
		Двери остекленные															
1	0 212 83	высота 1550 мм															
1	0 212 84	высота 1950 мм															
		<b>Шириной 950 мм</b>															
		Двери металлические															
1	0 212 78	высота 1550 мм															
1	0 212 79	высота 1950 мм															
		Двери остекленные															
1	0 212 88	высота 1550 мм															
1	0 212 89	высота 1950 мм															
		<b>Внешние кабельные секции для щитов IP 55</b>															
		<b>Кабельные секции</b> Размещаются справа или слева Поставляются без боковых панелей с цоколем высотой 100 мм															
		<table border="1"> <thead> <tr> <th>Высота (мм)</th> <th>Высота лицевых панелей (мм)</th> <th>Внешняя ширина (мм)</th> <th>Полезная ширина (мм)</th> <th>Глубина (мм)</th> </tr> </thead> <tbody> <tr> <td>1 550</td> <td>1 400</td> <td>500</td> <td>400</td> <td>225</td> </tr> <tr> <td>1 950</td> <td>1 800</td> <td>500</td> <td>400</td> <td>225</td> </tr> </tbody> </table>	Высота (мм)	Высота лицевых панелей (мм)	Внешняя ширина (мм)	Полезная ширина (мм)	Глубина (мм)	1 550	1 400	500	400	225	1 950	1 800	500	400	225
Высота (мм)	Высота лицевых панелей (мм)	Внешняя ширина (мм)	Полезная ширина (мм)	Глубина (мм)													
1 550	1 400	500	400	225													
1 950	1 800	500	400	225													
1	0 204 73																
1	0 204 74																
		<b>Аксессуары для монтажа</b>															
1	0 206 28	Для DPX <sup>3</sup> 630, вертикальное размещение															
1	0 206 29	Для DPX <sup>3</sup> 630 с блоком диф. защиты, вертикальное размещение															
		<b>Лицевые панели с шарнирами и замком</b> Разделяемые, для DPX <sup>3</sup> 630, с блоком диф. защиты или без него															
1	0 204 43	высота: 1400 мм															
1	0 204 44	высота: 1800 мм															
		<b>Двери</b>															
1	0 204 83	высота: 1400 мм															
1	0 204 84	высота: 1800 мм															
		<b>Аксессуары</b>															
1	0 205 85	Набор уплотнителей для соединения															
1	0 204 86	Набор для соединения															
1	0 204 82	Подъемные кольца Комплект из 2 шт.															



## XL<sup>3</sup> 800

сборные распределительные щиты



0 204 14



0 204 19

IP 43 - IK 08 с набором IP 43 и дверью  
 IP 40 - IK 08 с дверью  
 IP 30 - IK 07 без дверей

Металлические

Для аппаратов до 800 А

Огнестойкость согласно МЭК 60695-2-1 - 750°C / 5 с

Для установки в общественных зданиях

Емкость 24 модуля на рейку

RAL 7035

Горизонтальное соединение со шкафами и кабельными секциями

XL<sup>3</sup> 800 - IP 43

### Упак. Кат. № Сборные щиты

Упак.	Кат. №	Сборные щиты				
		Комплектуются: металлической задней стенкой, монтажными стойками, 4 уголками, крышкой и цоколем				
		Поставляются без боковых панелей				
		Высота (мм)	Высота лицевых панелей (мм)	Внешняя ширина (мм)	Полезная ширина (мм)	Глубина (мм)
1	0 204 13	1 550	1 400	660	600	230
1	0 204 14	1 950	1 800	660	600	230

### Боковые панели

Комплект из 2 боковых панелей		
Упак.	Кат. №	Высота (мм)
1	0 204 15	600
1	0 204 16	800
1	0 204 17	1 000
1	0 204 18	1 200

**Суппорты для боковых панелей**  
 Для сборки отдельных секций  
 Комплект из 2 суппортов

### Двери

Поставляются с ручками  
 Сменные дверные замки заказываются отдельно (см. напротив)

#### Металлические

Упак.	Кат. №	Высота (мм)
1	0 212 49	600
1	0 212 50	800
1	0 212 51	1 000
1	0 212 52	1 200

#### Остекленные

Упак.	Кат. №	Высота (мм)
1	0 212 39	600
1	0 212 60	800
1	0 212 61	1 000
1	0 212 62	1 200

## XL<sup>3</sup> 800 фиксация кабелей, цоколи,

разделяющие перегородки и аксессуары



0 204 36



0 201 95

### Упак. Кат. № Суппорты для фиксации кабелей

1	0 204 35	Для шкафов шириной 660 мм
1	0 204 36	Для шкафов шириной 910 мм
1	0 204 37	Для внешней кабельной секции

### Цоколи

<b>Для шкафов и щитов IP 43</b>		
1	0 204 10	Ширина: 660 мм
1	0 204 11	Ширина: 910 мм
1	0 204 12	Для кабельной секции шириной 460 мм
<b>Для шкафов и щитов IP 55</b>		
1	0 204 60	Ширина: 700 мм
1	0 204 61	Ширина: 950 мм
1	0 204 62	Для кабельной секции шириной 500 мм

### Перегородки для горизонтального разделения с интервалом 50 мм

2	0 204 90	Для шкафов и щитов, полезной шириной 600 мм
2	0 204 91	Для шкафов и щитов, полезной шириной 850 мм

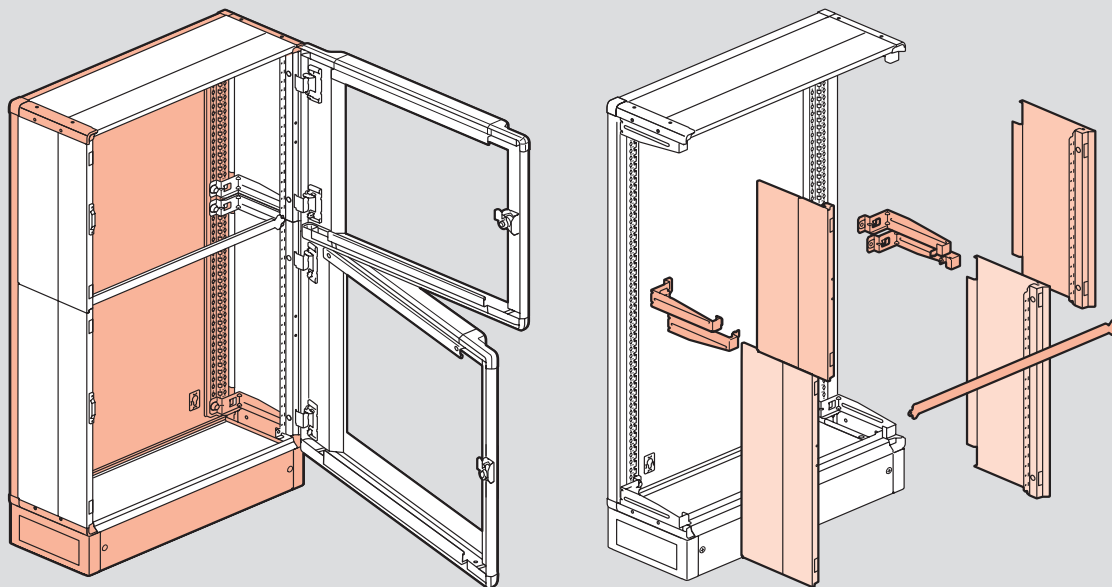
### Аксессуары

<b>Скобы для настенной фиксации</b>		
1	0 201 00	Комплект из 4 металлических скоб для шкафов и щитов IP 43
<b>Универсальные суппорты для внешних кабельных секций</b>		
Для монтажа клеммников, шин заземления и др.		
1	0 201 95	Комплект из 3 металлических суппортов
<b>Пластина для ввода кабелей</b>		
1	0 204 20	Пластина разрезаемая дополнительная для XL <sup>3</sup> 800 IP 43
<b>Суппорт для внутренней кабельной секции</b>		
1	0 201 96	Для внутренней кабельной секции
<b>Замки дверные сменные</b>		
Поставляются с 1 комплектом из 2 ключей		
1	0 202 91	тип 405
1	0 202 92	тип 455
1	0 202 93	тип 1242E
1	0 202 94	тип 2433A
1	0 202 96	с двусторонним ключом

# XL<sup>3</sup> 800

## сборные распределительные щиты

### ■ Принцип монтажа

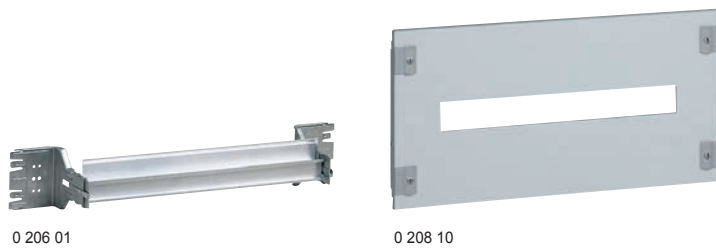


### ■ Возможные конфигурации

	0 204 19	0 204 15 0 204 16	0 212 49 0 212 50	0 212 39 0 212 60
	0 204 19 x2	0 204 15 x3	0 212 49 x3	0 212 39 x3
	0 204 19	0 204 16 0 204 17	0 212 50 0 212 51	0 212 60 0 212 61
	0 204 19	0 204 15 0 204 18	0 212 49 0 212 52	0 212 39 0 212 62

**XL<sup>3</sup> 800**

оборудование для монтажа модульных аппаратов Vistop (до 160 А), DPX<sup>3</sup> 160, DPX<sup>3</sup> 250 и DPX-IS 250 на рейку DIN

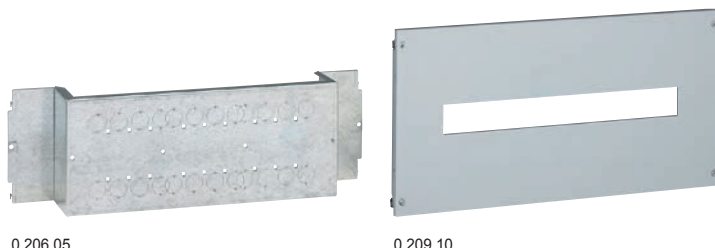


Упак.	Кат. №	Крепление на рейки DIN
1	24 модуля 0 206 01   36 модулей 0 206 51	<b>Рейки DIN</b> В комплект входит алюминиевая профилированная рейка и два крепежных уголка для закрепления в двух положениях Возможна установка распределительных блоков НХ <sup>3</sup> 125 А Обеспечивают крепление аппаратов DPX <sup>3</sup> с помощью специальных пластин Закрепляются на монтажных стойках в шкафах XL <sup>3</sup> 800 и 4000
1	4 210 71	<b>Переходники для монтажа аппаратов DPX<sup>3</sup> на рейку DIN</b> Обеспечивают монтаж аппаратов DPX <sup>3</sup> на алюминиевую рейку DIN, установленную на монтажной плате Кат. № 0 206 11/61
1	4 210 73	Для DPX <sup>3</sup> 160 без бокового электродвигательного привода
1	4 210 68	Для DPX <sup>3</sup> 160 с блоком диф. защиты, без бокового электродвигательного привода
1	4 210 72	Для всех DPX <sup>3</sup> 160 с боковым электродвигательным приводом
1	4 210 74	Для DPX <sup>3</sup> 250 без бокового электродвигательного привода
1	4 210 74	Для DPX <sup>3</sup> 250 с блоком диф. защиты, без бокового электродвигательного привода.
1	4 210 69	Для всех DPX <sup>3</sup> 250 с боковым электродвигательным приводом
1	0 262 39	<b>Переходники для монтажа DPX-IS 50 на рейку DIN</b> Обеспечивают монтаж аппаратов на алюминиевую рейку DIN, установленную на плату Кат. № 0 206 11/61
1	4 052 26	<b>Подкладка на рейку</b> Используется для компенсации разности размеров модульных аппаратов и DPX <sup>3</sup> 160/250 и DPX-IS 250, установленных на рейку Кат. № 0 206 01/51, закреплённую на плате Кат. № 0 206 11 /61 Для 20 модулей
1	24 модуля 0 208 00 <sup>1</sup>   36 модулей 0 209 00 <sup>2</sup>	<b>Металлические лицевые панели для модульных аппаратов</b> С замками на 1/4 оборота С невыпадающими винтами
1	0 208 01 <sup>1</sup>   0 209 01 <sup>2</sup>	<b>Для Vistop до 160 А</b> С замками на 1/4 оборота С невыпадающими винтами
1	0 208 10 <sup>1</sup>   0 209 10 <sup>2</sup>	<b>Для DPX<sup>3</sup> и DPX-IS 250</b> С замками на 1/4 оборота С невыпадающими винтами

1: для запираения и опломбирования  
2: шарниры Кат. № 0 209 59 заказываются отдельно

**XL<sup>3</sup> 800**

фиксация кабелей, цоколи, оборудование для монтажа аппаратов DPX-IS 250, 630, 1600 и DPX<sup>3</sup> 630 на плату

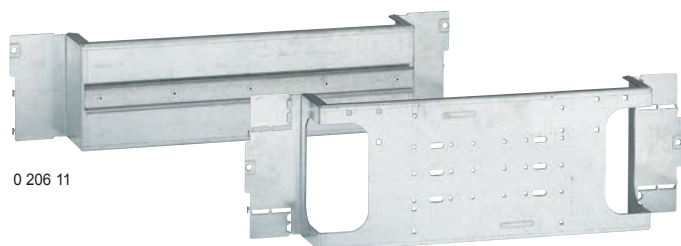


Упак.	Кат. №	Платы для аппаратов DPX <sup>3</sup> 630
1	24 модуля 0 206 05   36 модулей 0 206 33	Аппарат DPX <sup>3</sup> 630 с ограничением до 400 А Непосредственное крепление на монтажных стойках <b>Для вертикального монтажа</b> Для стыковки аппаратов DPX <sup>3</sup> 630 с DPX-IS 630. Для в щитов или шкафов
1	0 206 36	Для 1 аппарата DPX <sup>3</sup> 630 с или без блока диф. защиты. Для щитов или шкафов
1	0 206 37 <sup>1</sup>	Для 1 аппарата DPX <sup>3</sup> 630 с или без блока диф. защиты. Для внутренней кабельной секции высотой 1550 и 1950 мм
1	0 206 35	Для стыковки 1 аппарата DPX-IS 250 с DPX <sup>3</sup> 250
1	0 206 38	<b>Для горизонтального монтажа</b> Для аппарата DPX <sup>3</sup> 250, устанавливаемого в щит или шкаф
1	24 модуля 0 206 05   36 модулей 0 206 55	<b>Платы для DPX-IS</b> Непосредственное крепление на монтажных стойках Аппарат в вертикальном положении Для 1 или 2 аппаратов DPX-IS 250
1	0 206 07   0 206 57	Для 1 аппарата DPX-IS 630
1	0 206 27	Для 1 аппарата DPX-IS 630, установленного в кабельную секцию
1	0 211 00	Для 1 аппарата DPX-IS 1600 или 1 DPX <sup>3</sup> 1600 с выводами переднего присоединения
1	24 модуля 0 208 10 <sup>3</sup>   36 модулей 0 209 10 <sup>2</sup>	<b>Металлические лицевые панели</b> <b>Для аппарата DPX-IS 250, установленного по центру</b> С замками на 1/4 оборота
1	0 209 06 <sup>2</sup>   0 209 60 <sup>2</sup>	С невыпадающими винтами
1	0 208 06 <sup>3</sup>	<b>Для 2 аппаратов DPX-IS 250</b> С замками на 1/4 оборота
1	0 209 06 <sup>2</sup>   0 209 60 <sup>2</sup>	С невыпадающими винтами
1	0 208 07 <sup>3</sup>	<b>Для 1 аппарата DPX-IS 630</b> С замками на 1/4 оборота
1	0 209 07 <sup>3</sup>   0 209 57 <sup>2</sup>	С невыпадающими винтами
1	24 модуля 0 211 13 <sup>3</sup>	<b>Для 1 аппарата DPX-IS 1600</b> С невыпадающими винтами
1	24 модуля 0 209 22 <sup>2</sup>	<b>Лицевые панели для DPX<sup>3</sup></b> <b>Для аппарата DPX<sup>3</sup> 630 в вертикальном положении</b> С невыпадающими винтами
1	0 209 07 <sup>2</sup>	<b>Для аппарата DPX-IS 630</b> С невыпадающими винтами
1	0 204 48	<b>Для аппарата DPX<sup>3</sup> 630, установленного во внутренней кабельной секции</b> Для внутренней кабельной секции высотой 1550 или 1595 мм
1	0 204 49	Для внутренней кабельной секции высотой 1950 или 1995 мм
1	0 208 10	<b>Для аппарата DPX<sup>3</sup> 250 в вертикальном положении</b> С замками на 1/4 оборота
1	0 209 10	С невыпадающими винтами
1	0 208 17	<b>Для аппарата DPX<sup>3</sup> 250 в горизонтальном положении</b> С замками на 1/4 оборота
1	0 209 17	С невыпадающими винтами

1: в случае аппарата DPX<sup>3</sup> 630 следует использовать лицевые панели с шарнирами и замком, Кат. № 0 204 48/49  
2: шарниры Кат. № 0 209 59 заказываются отдельно  
3: для запираения и опломбирования

**XL<sup>3</sup> 800**

оборудование для монтажа аппаратов DPX<sup>3</sup> 160 и DPX<sup>3</sup> 250 на монтажную плату



0 206 11

0 206 17



0 208 13

**Монтажные платы для аппаратов DPX<sup>3</sup> стационарного исполнения, с выводами переднего присоединения**

Непосредственное крепление на монтажных стойках

**Аппараты в вертикальном положении**

Монтажная плата, оснащенная рейкой DIN для монтажа аппарата DPX<sup>3</sup> с переходником для крепления на рейку, Кат. № 4 210 68/69/71/72, или с платой для устройства ручного ввода резервного электропитания, Кат. № 4 210 58 Обеспечивает совместную установку аппаратов различного типа и монтаж модульных аппаратов на рейку с подкладкой, Кат. № 0 262 99

Монтажная плата для аппарата DPX<sup>3</sup>, оснащенного поворотной рукояткой для непосредственного управления, с переходником, Кат. № 4 210 68/69

Плата для устройства ввода резервного электропитания с приводом и переходником, Кат. № 4 210 58

**Аппараты в горизонтальном положении**

Для защиты выреза, используемого для ввода кабелей, следует использовать уплотнитель, Кат. № 0 202 40

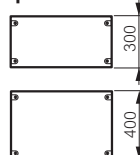
Для 1 аппарата DPX<sup>3</sup> 160  
Для 1 аппарата DPX<sup>3</sup> 250

Упак.	Кат. №
1	24 модуля 0 206 11 / 36 модулей 0 206 61
1	0 206 08
1	0 206 13
1	24 модуля 0 206 15
1	0 206 17

**Металлические лицевые панели**

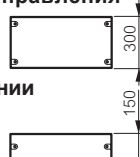
Для аппарата DPX<sup>3</sup> в вертикальном положении без поворотной рукоятки для непосредственного управления

С замками на 1/4 оборота  
С невыпадающими винтами  
С невыпадающими винтами для аппаратов DPX<sup>3</sup> 250  
с крышками для ограждения выводов



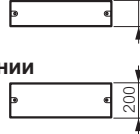
Для аппарата DPX<sup>3</sup> в вертикальном положении с поворотной рукояткой для непосредственного управления

С замками на 1/4 оборота  
С невыпадающими винтами



Для аппарата DPX<sup>3</sup> 160 в горизонтальном положении

С замками на 1/4 оборота  
С невыпадающими винтами



Для аппарата DPX<sup>3</sup> 250 в горизонтальном положении

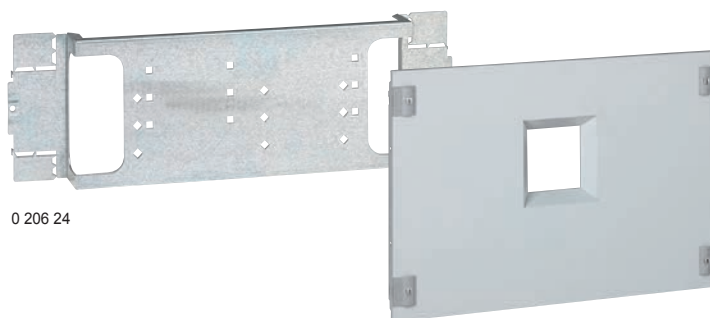
С замками на 1/4 оборота  
С невыпадающими винтами

Упак.	Кат. №
1	24 модуля 0 208 10 <sup>1</sup> / 36 модулей 0 209 10 <sup>2</sup> / 0 209 60 <sup>2</sup> / 0 209 27
1	24 модуля 0 208 05 <sup>1</sup> / 0 209 05 <sup>2</sup>
1	0 208 13 <sup>1</sup> / 0 209 13 <sup>2</sup>
1	0 208 17 <sup>1</sup> / 0 209 17 <sup>2</sup>

1: для запираания и опломбирования  
2: шарниры Кат. № 0 209 59 заказываются отдельно

**XL<sup>3</sup> 800**

оборудование для монтажа аппаратов DPX<sup>3</sup> 630 и DPX<sup>3</sup> 1600 на монтажную плату



0 206 24

0 208 34

**Монтажные платы для аппаратов DPX<sup>3</sup> стационарного исполнения с выводами переднего присоединения**

Непосредственное крепление на монтажных стойках

**Аппараты в вертикальном положении**

Для 1-3 аппаратов DPX<sup>3</sup> 630

без блока диф. защиты

Для 1-3 аппаратов DPX<sup>3</sup> 630

с блоком диф. защиты  
Для 1 аппарата DPX-IS 1600 или 1 DPX<sup>3</sup> 1600 с выводами переднего присоединения

**Аппараты в горизонтальном положении**

Для защиты выреза, используемого для ввода кабелей, следует применять уплотнитель, Кат. № 0 202 40

Для 1 аппарата DPX<sup>3</sup> 630 с или без блока диф. защиты

Для 1 аппарата DPX-IS 1600 или 1 DPX<sup>3</sup> 1600 с выводами переднего присоединения

Упак.	Кат. №
1	24 модуля 0 206 20 / 36 модулей 0 206 70
1	0 206 22 / 0 206 72
1	0 206 30 / 0 206 80
1	0 206 23
1	0 211 00 / 0 211 02
1	24 модуля 0 208 22 <sup>2</sup> / 36 модулей 0 209 22 <sup>1</sup> / 0 209 72 <sup>1</sup>
1	0 211 10 <sup>2</sup>
1	0 211 11 <sup>1</sup> / 0 211 12 <sup>1</sup>

**Лицевые металлические панели для аппаратов в вертикальном положении**

Для 1-3 аппаратов DPX<sup>3</sup> 630 с блоком

дифференциального тока присоединенным снизу

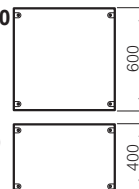
С замками на 1/4 оборота

С невыпадающими винтами

Для 1 аппарата DPX<sup>3</sup> 1600

С замками на 1/4 оборота

С невыпадающими винтами



**Лицевые металлические панели для аппаратов в горизонтальном положении**

Для 1 аппарата DPX<sup>3</sup> 630 с или без блока

диф. защиты

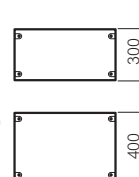
С замками на 1/4 оборота

С невыпадающими винтами

Для 1 аппарата DPX<sup>3</sup> 1600

С замками на 1/4 оборота

С невыпадающими винтами

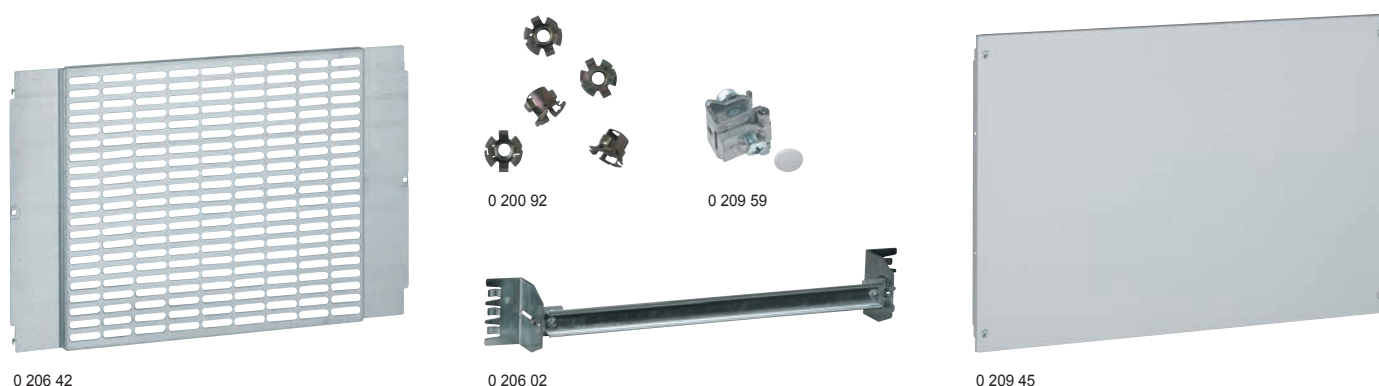


Упак.	Кат. №
1	24 модуля 0 209 21 <sup>1</sup> / 36 модулей 0 208 23 <sup>2</sup>
1	0 208 34 <sup>2</sup>
1	0 209 34 <sup>1</sup> / 0 209 84 <sup>1</sup>

1: шарниры Кат. № 0 209 59 заказываются отдельно  
2: для запираания и опломбирования

# XL<sup>3</sup> 800

распределительные комплектующие и аксессуары



Упак.	Кат. №	Универсальные монтажные платы
		Крепятся на монтажных стойках
1	0 206 41	<b>Пластины перфорированные, ширина 600 мм</b>
1	0 206 42	Высота 200 мм
		<b>Пластины неперфорированные, ширина 600 мм</b>
1	0 206 43	Высота 200 мм
1	0 206 44	Высота 400 мм
1	0 206 45	Высота 600 мм
1	0 206 46	<b>Пластины неперфорированные, ширина 850 мм</b>
		Высота 400 мм

Упак.	Кат. №	Универсальные L-рейки
		Монтаж на монтажных стойках
1	0 206 04	Ширина 600 мм
1	0 206 54	Ширина 850 мм

Упак.	Кат. №	Комплект для монтажа с регулировкой по глубине
		Включают L-рейку и 2 уголка
		Монтаж на монтажных стойках
1	0 206 02	Для шкафов и щитов 24 модуля
1	0 206 52	Для шкафов и щитов 36 модулей

Упак.	Кат. №	Кабельные лотки
		<b>Суппорты для монтажа лотка Lina 25</b>
		Для горизонтального и вертикального монтажа лотков Lina 25 и их регулировку по высоте
		Поставляются с изолирующими заклепками
1	0 204 70	Комплект из 2 шт.
		Монтируются непосредственно на монтажных стойках
		Для шкафов и щитов XL <sup>3</sup> 800, 36 модулей
1	0 205 70	Комплект из 2 шт.
		Для шкафов и щитов XL <sup>3</sup> 800, 24 модуля
		<b>Изолирующая заклепка</b>
		Для фиксации лотка на суппортах
100	0 366 46	Кат. № 0 204 70 и 0 205 70
		При заказе Кат. 0 204 70 и 0 205 70 поставляется в комплекте.

Упак.	Кат. №	Аксессуары
		<b>Клипсы</b>
		Монтаж на монтажных стойках
1	0 200 92	Пакет с 20 клипсами M6
1	0 200 91	Пакет с 50 винтами M6
		<b>Баллон с краской</b>
1	0 200 98	RAL 7035
		<b>Фиксатор пластиковый</b>
100	0 200 80	Для монтажа кабельных лотков

Упак.	Кат. №	Цельнометаллические лицевые панели
		<b>С замком на 1/4 оборота</b>
		Для монтажа и опломбирования
		Высота (мм)
	Кол-во модулей	
	24	
1	0 208 40	50
1	0 208 41	100
1	0 208 42	150
1	0 208 43	200
1	0 208 44	300
1	0 208 45	400
1	0 208 46	600

Упак.	Кат. №	На винтах
		Нетеряемые винты
		Шарниры Кат. № 0 209 59 факультативно
		Высота (мм)
	Кол-во модулей	
	24	36
1	0 209 40	0 209 90
1	0 209 41	0 209 91
1	0 209 42	0 209 92
1	0 209 43	0 209 93
1	0 209 44	0 209 94
1	0 209 45	0 209 95
1	0 209 46	0 209 96

Упак.	Кат. №	Вентиляционные лицевые панели
		Облегчают естественную вентиляцию
		На винтах
		Высота 200 мм
	Кол-во модулей	
	24	36
1	0 209 49	0 209 99

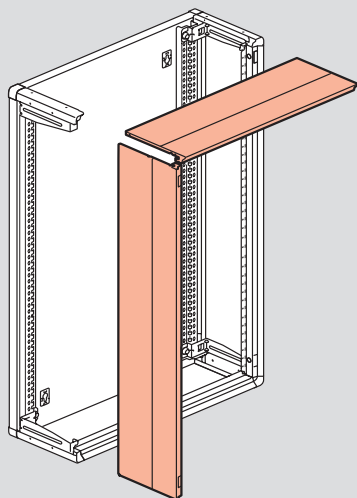
Упак.	Кат. №	Аксессуары
		<b>Шарниры</b>
		Комплект из 2 шарниров
		Закрепляются на лицевых панелях с помощью винтов
		<b>Заглушки</b>
		Для металлической или изолирующей лицевой панели
		24 модуля, разрезаемые
		18 модулей, разделяемые
		<b>Зажимный крепеж для фиксации двери</b>
		Поставляется с держателем этикетки
		<b>Светильник</b>
		Монтаж с лицевой панелью, поставляется в комплекте
1	0 209 59	
20	0 200 51	
10	0 016 65	
10	0 203 99	
1	0 209 89	

# XL<sup>3</sup> 800

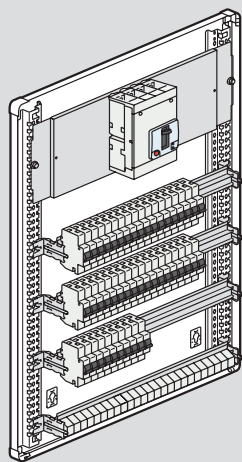
принцип монтажа шкафов IP 30-43, IP 55

## ■ Монтаж шкафов IP 43

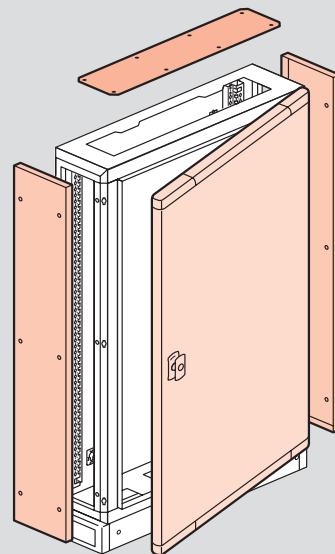
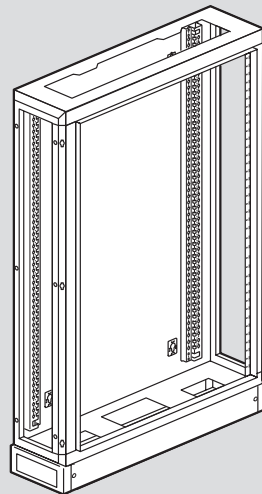
Съемные боковые панели



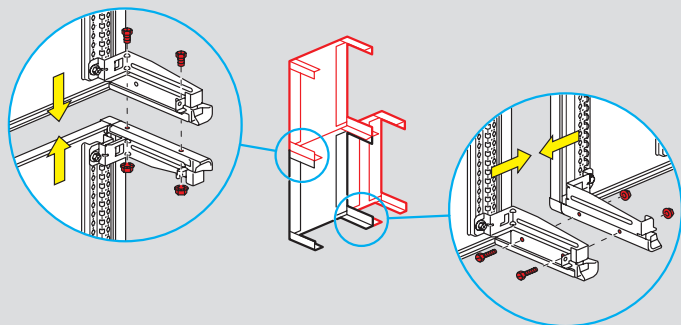
Полная доступность



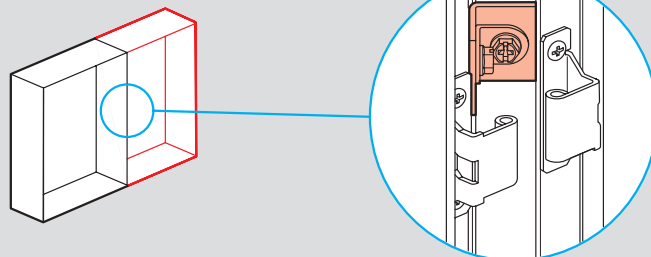
## ■ Монтаж шкафов IP 55



Горизонтальное и вертикальное соединение

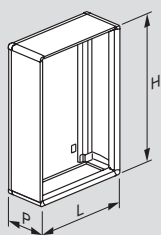


Горизонтальное соединение

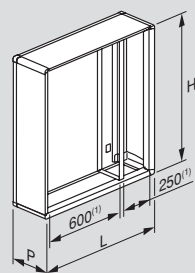


## ■ Габаритные размеры IP 43 и IP 55

Шкафы



Шкафы с внутренними кабельными секциями



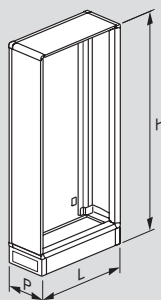
IP 43

Кат. №	Габариты (мм)		
	Ширина	Высота	Глубина
<b>Шкафы</b>			
0 204 01	660	1050	230
0 204 02	660	1250	230
0 204 06	910	1050	230
0 204 07	910	1250	230
<b>Щиты</b>			
0 204 03	660	1550	230
0 204 04	660	1950	230
0 204 08	910	1550	230
0 204 09	910	1950	230
<b>Внешние кабельные секции</b>			
0 204 23	460	1550	230
0 204 24	460	1950	230

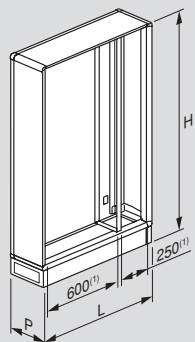
IP 55

Кат. №	Габариты (мм)		
	Ширина	Высота	Глубина
<b>Шкафы</b>			
0 204 51	700	1095	225
0 204 52	700	1295	225
0 204 56	950	1095	225
0 204 57	950	1295	225
<b>Щиты</b>			
0 204 53	700	1550	225
0 204 54	700	1950	225
0 204 58	950	1550	225
0 204 59	950	1950	225
<b>Внешние кабельные секции</b>			
0 204 73	500	1550	225
0 204 74	500	1950	225

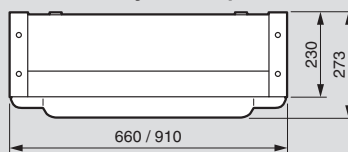
Щиты с внешними кабельными секциями



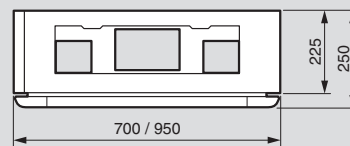
Щиты с внутренними кабельными секциями



IP 43 с выгнутой дверью



IP 55 с плоской дверью



(1) Ширина, закрываемая лицевой панелью